

# FUMEX®

## FB



### *Viele Vorteile dank Fokus auf Leistung und Design*

Fumex FB ist eine Serie von Radialgebläsen für die Absaugung von Gas, Rauch und kleinen Partikeln. Die Serie eignet sich für Luftströmungen zwischen 200 m<sup>3</sup>/h (55 l/s) und 11,000 m<sup>3</sup>/h (3,050 l/s).

Das Gebläserad mit seinen geschwungenen Radschaufeln besteht aus geschweißtem Stahlblech und ist serienmäßig galvanisch verzinkt.

Die Gebläseriese ist für die Verwendung mit dem Fumex Produktsortiment für Punktabmung im industriellen Bereich und in Kfz-Werkstätten optimiert.

Eine Großauswahl an Zubehör für die FB Serie erleichtert die effiziente Installation und Verwendung.

Der hohe Wirkungsgrad entspricht den Anforderungen aus ErP 2015.



*Die Fumex Serie umfasst auch Punktabmung, Zubehör, Regelungsautomatik und gebläsekompatible Filter.*

**GEBLÄSE**  
..... nur reine Vorteile

**Motordaten**

Bezeichnung	Nenn Drehzahl (1/min)	Nennleistung (kW)	Nennstrom A		Spannung V
			3 Phasen 230 V 400 V		
FB 037-3	2800	0,37	1,68	0,97	230/400
FB 055-3	2800	0,55	2,30	1,33	230/400
FB 075-3	2800	0,75	3,11	1,80	230/400
FB 110-3	2800	1,10	4,10	2,37	230/400
FB 220-3	2800	2,20	7,90	4,60	230/400
FB 400-3	2800	4,00	13,50	7,80	230/400
FB 750-3	2800	7,50	23,90	13,80	230/400

Bezeichnung	Nenn Drehzahl (1/min)	Nennleistung (kW)	Nennstrom	Spannung V
			A	
			1 Phase 230 V	
FB 037-1	2800	0,37	2,75	230
FB 055-1	2800	0,55	3,60	230
FB 075-1	2800	0,75	5,10	230
FB 110-1	2800	1,10	7,30	230


**ERP 2015**

Ziel der Ökodesignrichtlinie ErP 2015 (Energy related Products) ist eine CO<sub>2</sub>-Senkung um 20 %. ErP 2015 legt die zulässige Mindest-Energieeffizienz für alle Gebläse mit einer Leistungsabgabe zwischen 125 und 500 kW fest. Diese Mindest-Energieeffizienz bezieht sich auf die gesamte Anlage einschließlich Gebläse, Motor und ggf. Getriebe.

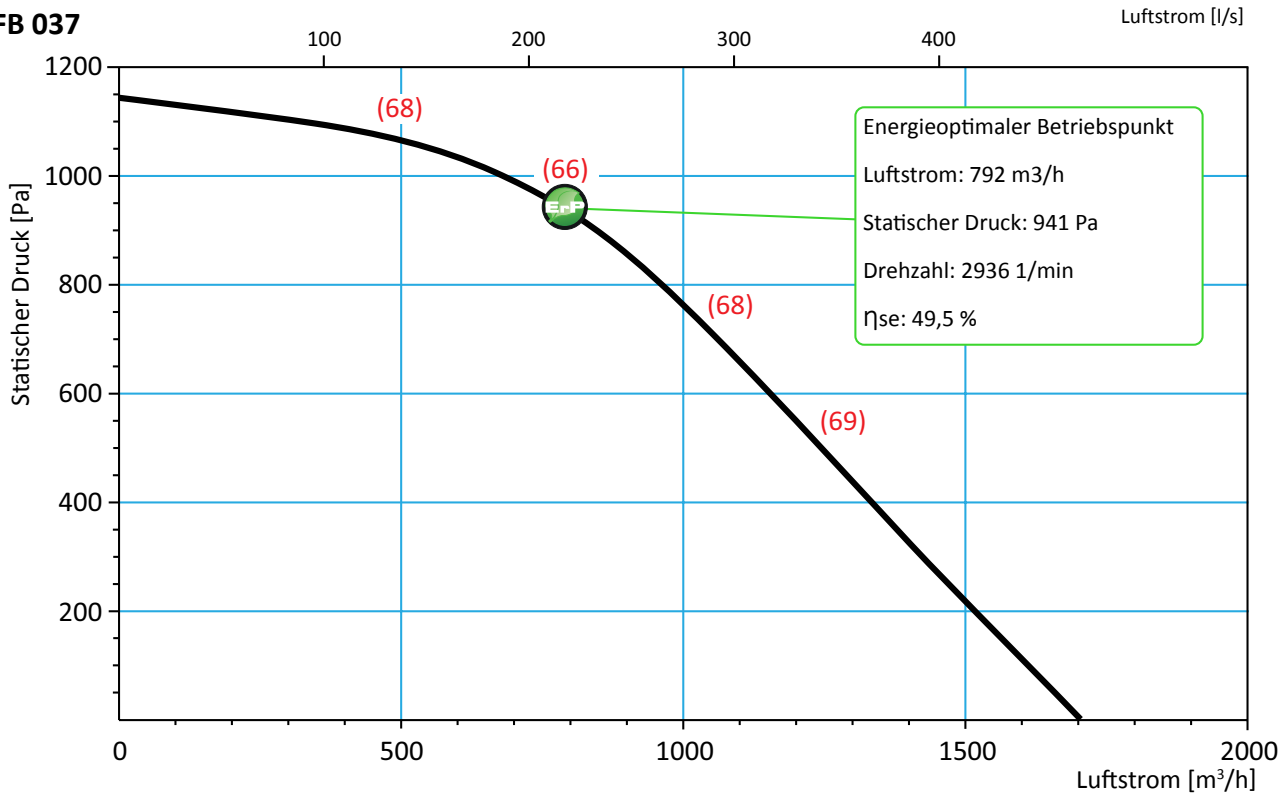


Die Umsetzung der ErP-Richtlinie erfolgt in zwei Stufen: 2013 Stufe 1 und 2015 Stufe 2. Die Anforderung an die Systemwirkungsgrade ist Voraussetzung für eine CE-Kennzeichnung und somit erforderlich für den Einsatz in den EU-Mitgliedsstaaten.

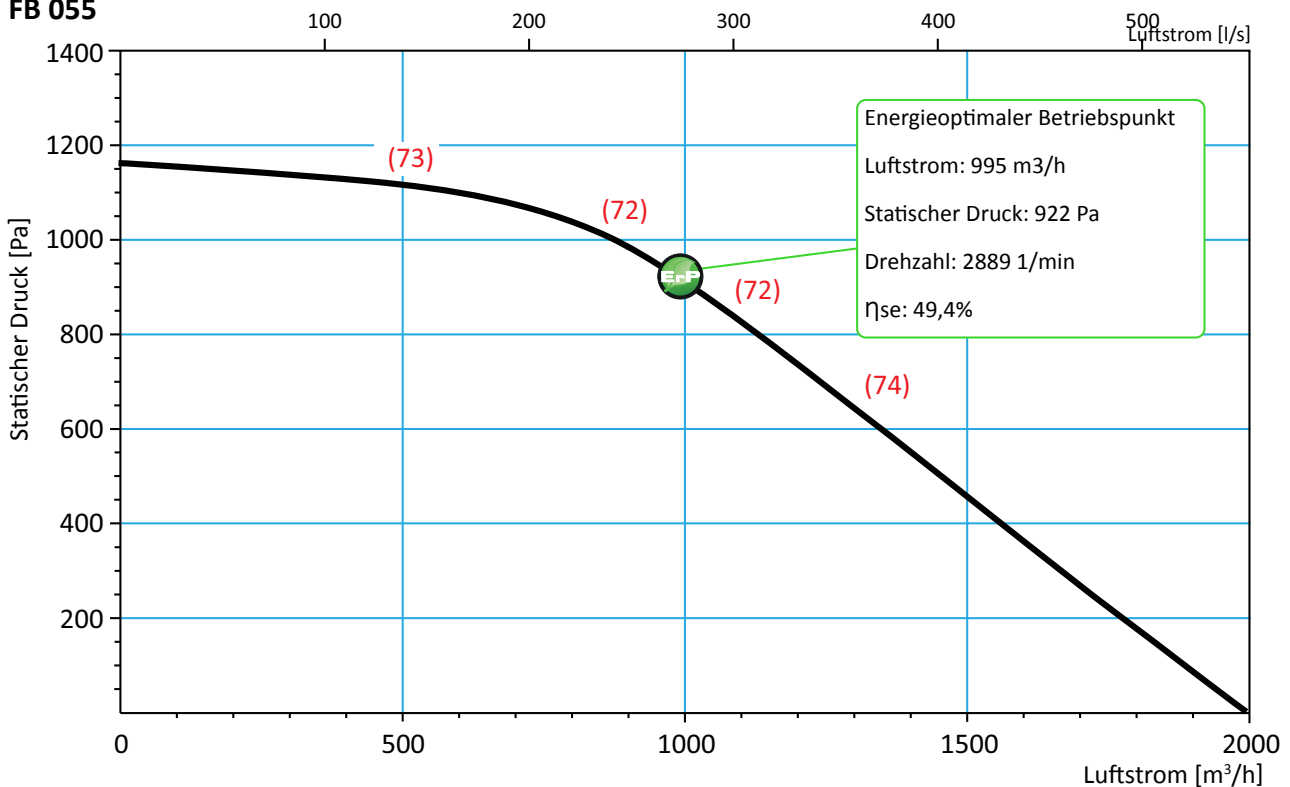
ErP 2015 trat am 01.01.2015 in Kraft und gilt für alle energieverbrauchsrelevanten Produkte, die in der EU genutzt werden. Fumex möchte das Streben nach erhöhter Energieeffizienz, Nachhaltigkeit, verantwortungsbewusster Fertigung und Recycling unterstützen. Daher erfüllen bzw. übertreffen alle Fumex Produkte, die der Ökodesignrichtlinie 2009/125/EG (ErP 2015) unterliegen, die darin gestellten Anforderungen.

## Gebälseleistung (Schalldaten in Klammern)

FB 037



FB 055

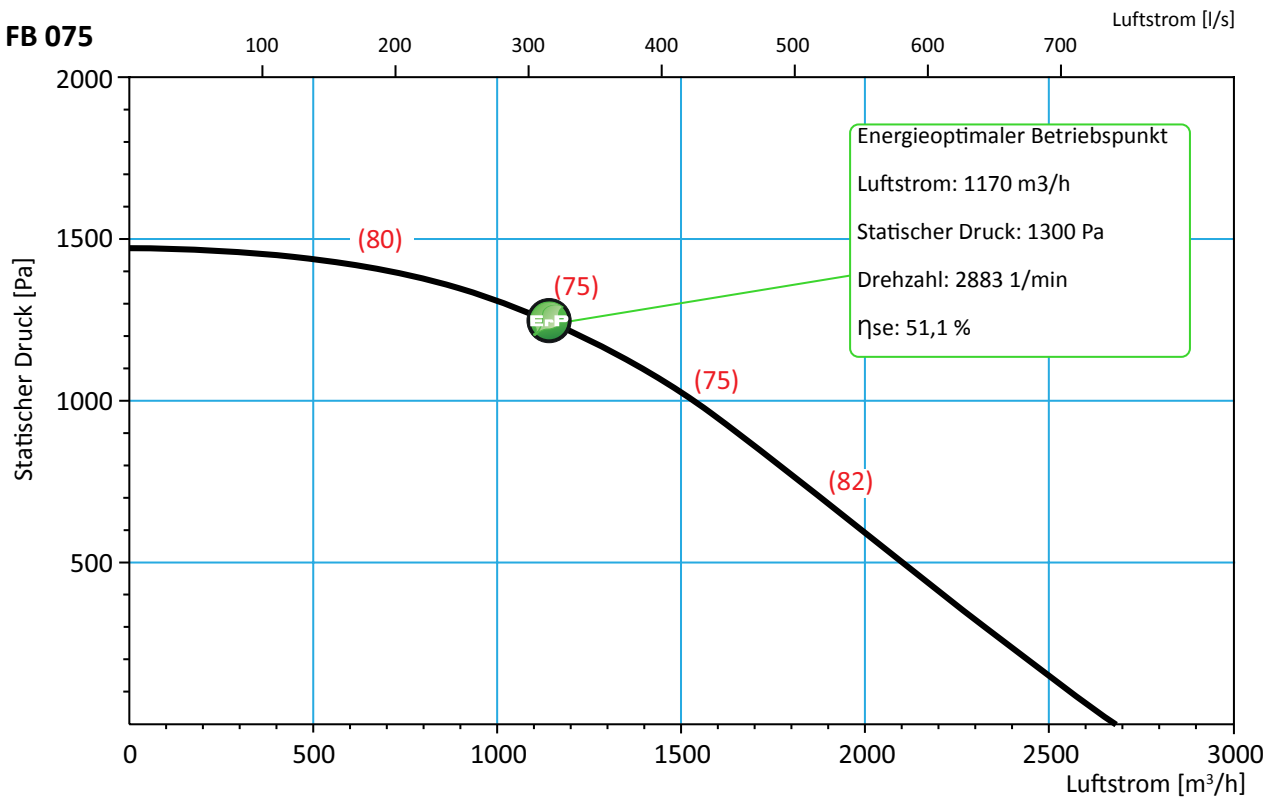


Schalldruck  $L_p$  dB(A), ist in obigem Diagramm mit dem Gebläsedruck und kanalseitig angeschlossener Ansaugseite angegeben. Die angegebenen Schalldruckpegel wurden in 1 m Entfernung vom Gebläse in einem Raum mit einer Raumschalldämpfung von 8 dB ermittelt.

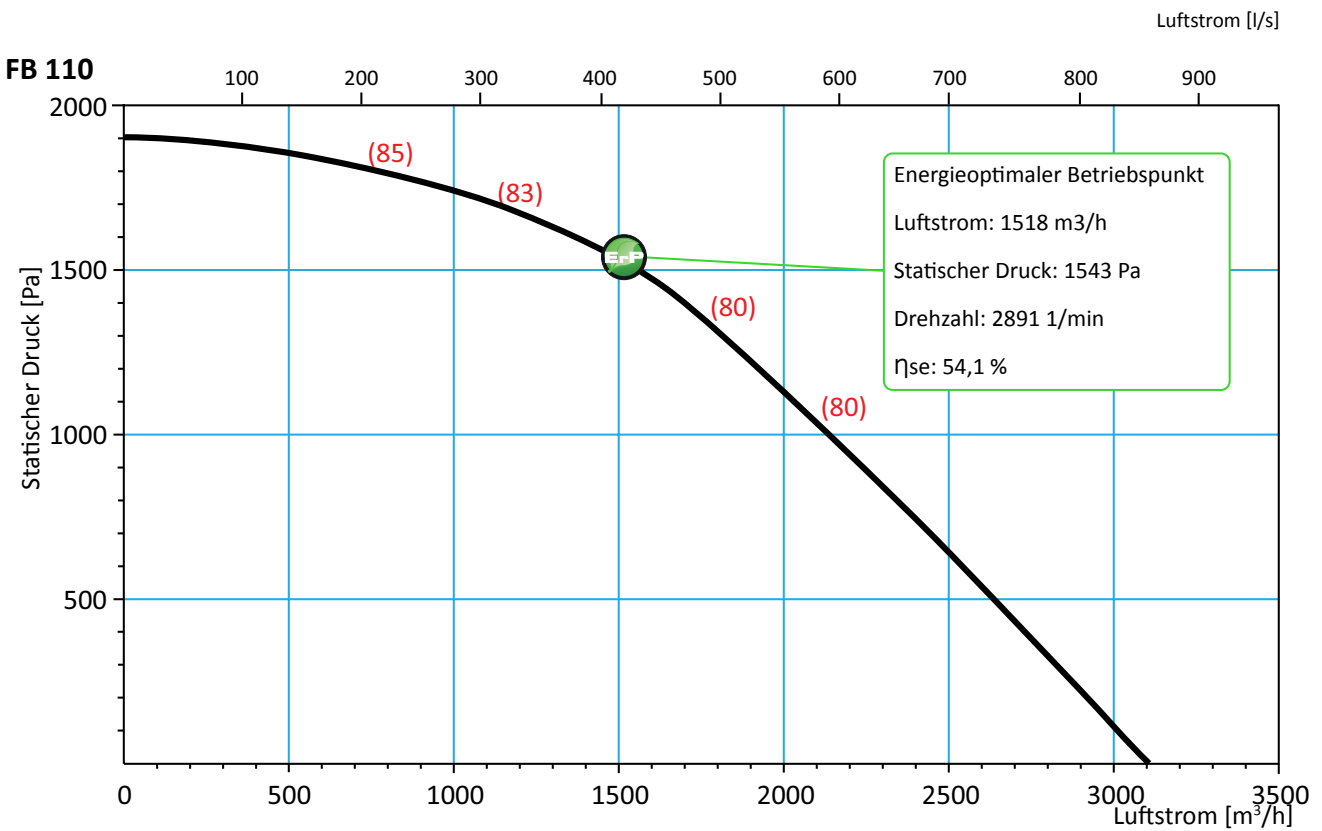
Schallleistung  $L_{wt}$  gemessen nach ISO 5801, Angaben auf der Fumex-Homepage.

**Gebläseleistung** (Schalldaten in Klammern)

**FB 075**



**FB 110**

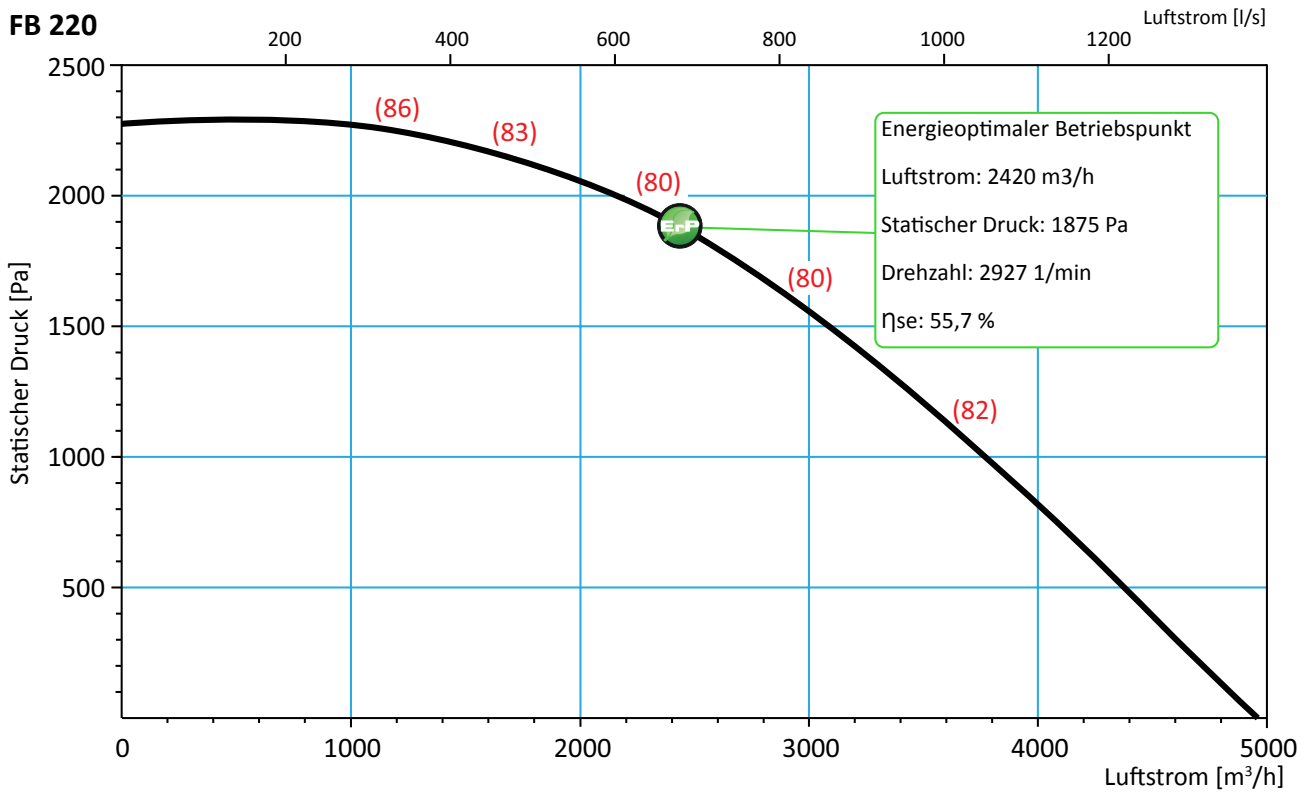


**Schalldruck** Lp dB(A), ist in obigem Diagramm mit dem Gebläse- und kanalseitig angeschlossener Ansaugseite angegeben. Die angegebenen Schalldruckpegel wurden in 1 m Entfernung vom Gebläse in einem Raum mit einer Raumschalldämpfung von 8 dB ermittelt.

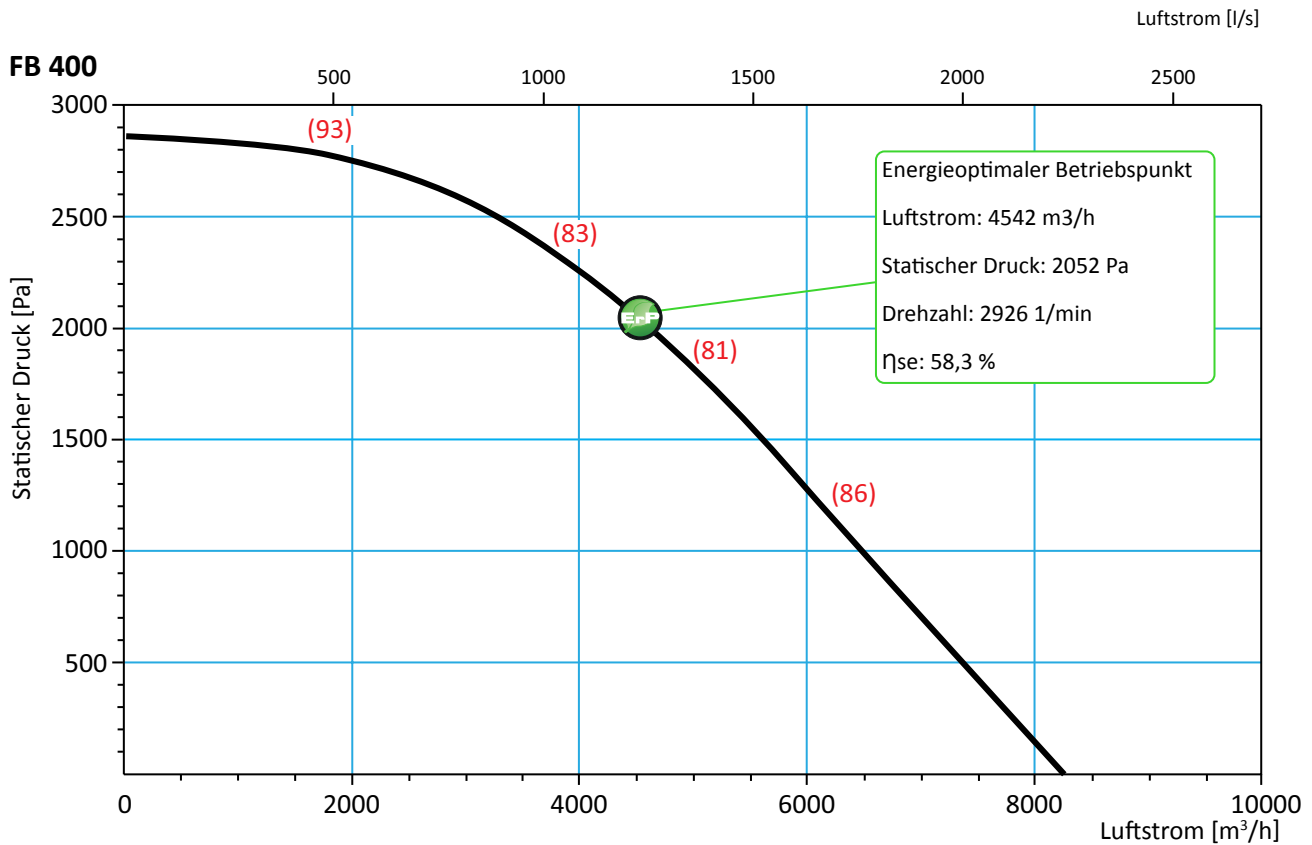
**Schalleistung** Lwt gemessen nach ISO 5801, Angaben auf der Fumex-Homepage.

**Gebälseleistung** (Schalldaten in Klammern)

**FB 220**



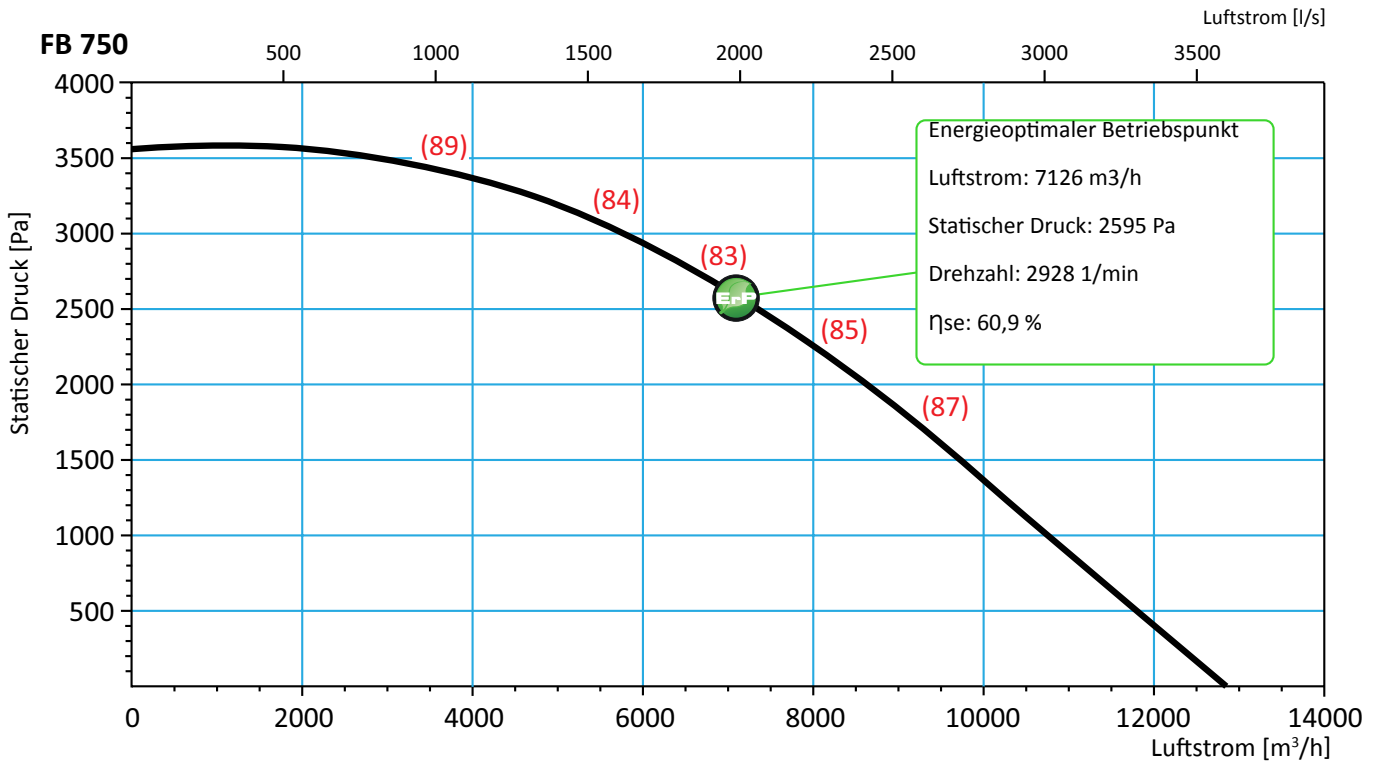
**FB 400**



**Schalldruck** Lp dB(A), ist in obigem Diagramm mit dem Gebläsedruck und kanalseitig angeschlossener Ansaugseite angegeben. Die angegebenen Die angegebenen Schalldruckpegel wurden in 1 m Entfernung vom Gebläse in einem Raum mit einer Raumschalldämpfung von 8 dB ermittelt.

**Schallleistung** Lwt gemessen nach ISO 5801, Angaben auf der Fumex-Homepage.

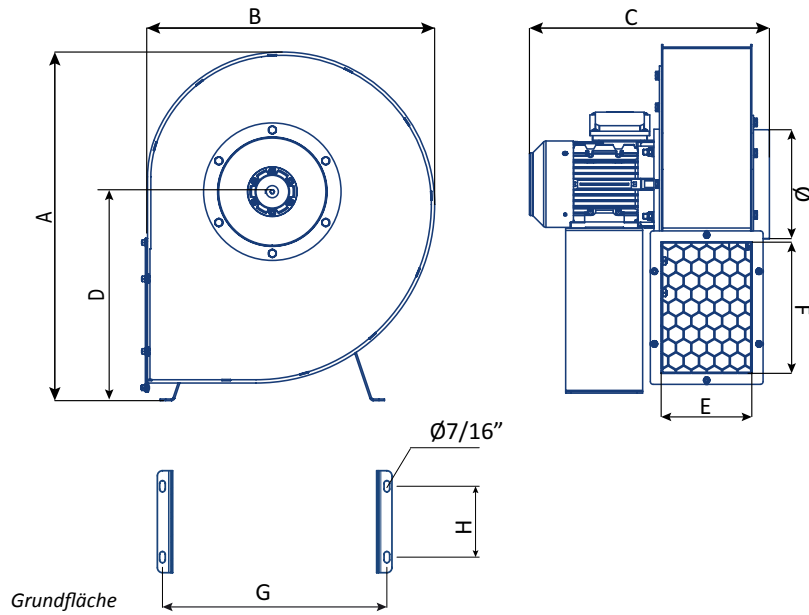
**Gebälseleistung** (Schalldaten in Klammern)



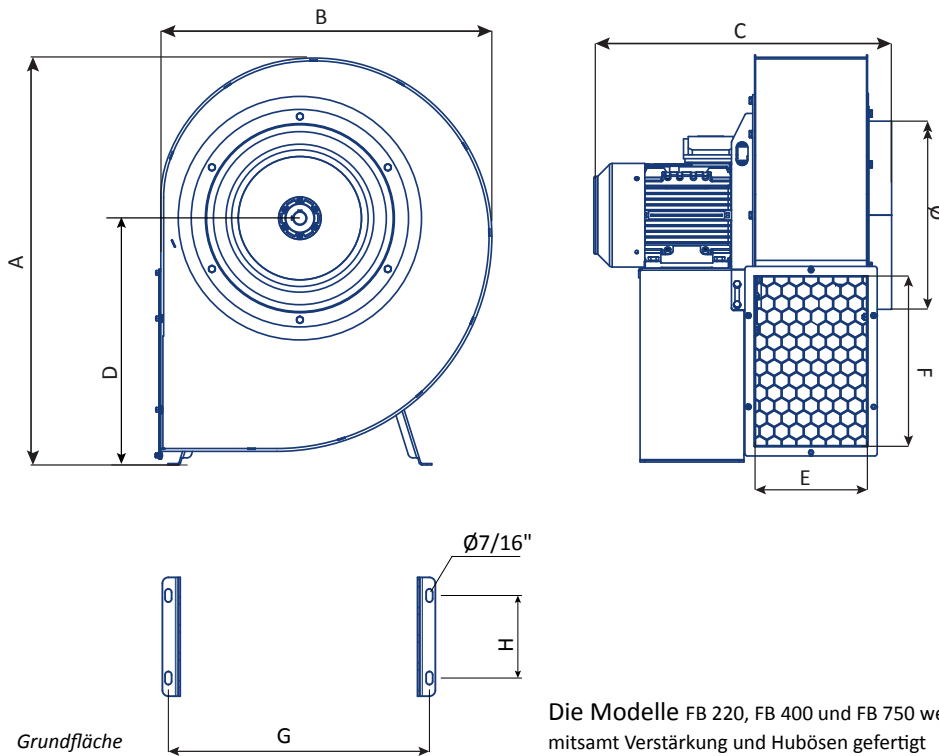
**Schalldruck** Lp dB(A), ist in obigem Diagramm mit dem Gebläsedruck und kanalseitig angeschlossener Ansaugseite angegeben. Die angegebenen Schalldruckpegel wurden in 1 m Entfernung vom Gebläse in einem Raum mit einer Raumschalldämpfung von 8 dB ermittelt.

**Schallleistung** Lwt gemessen nach ISO 5801, Angaben auf der Fumex-Homepage.

FB 037  
 FB 055  
 FB 075  
 FB 110



FB 220  
 FB 400  
 FB 750

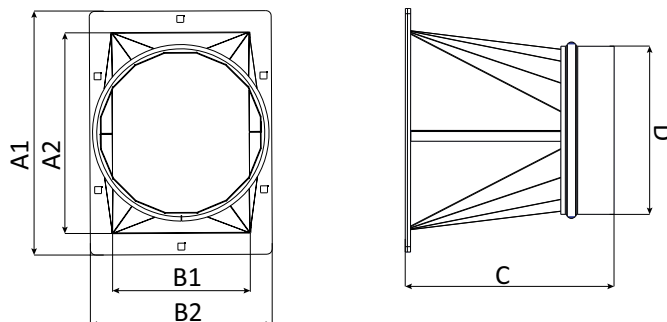


Die Modelle FB 220, FB 400 und FB 750 werden mitsamt Verstärkung und Hubösen gefertigt

Bezeichnung	Maße (mm)									Gesamtgewicht kg
	A	B	C	D	E	F	G	H	Ø	
FB 037	508	430	383	306	131	189	330	80	160	21
FB 055	508	430	406	306	154	189	330	80	160	22
FB 075	566	481	452	340	168	212	360	90	200	29
FB 110	634	538	449	380	165	239	380	90	200	35
FB 220	707	603	507	422	180	271	440	140	250	49
FB 400	861	717	636	522	240	361	540	140	400	73
FB 750	982	794	742	606	283	401	632	155	500	107

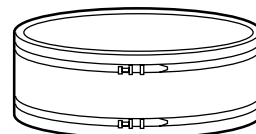
**FBO**, Übergang von einem rechteckigen auf ein rundes Anschlussstück. Am Gebläseausgang montiert.

Bezeichnung	A1	A2	B1	B2	C	D
FBO 037	229	189	130	171	194	158
FBO 055	229	189	154	194	194	158
FBO 075	252	212	167	208	244	198
FBO 110	279	239	164	205	244	198
FBO 220	311	271	179	220	254	248
FBO 400	401	361	239	280	344	398
FBO 750	441	401	282	323	444	498



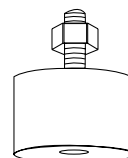
**FBD**, flexibles Anschlussstück an der Ansaugseite des Gebläses, einschließlich 2 Montageklemmen

FBD 055 ist kompatibel mit FB 037 und FB 055.	Ø 160 mm
FBD 110 ist kompatibel mit FB 075 und FB 110.	Ø 200 mm
FBD 220 ist kompatibel mit FB 220.	Ø 250 mm
FBD 400 ist kompatibel mit FB 400.	Ø 400 mm
FBD 750 ist kompatibel mit FB 750.	Ø 500 mm

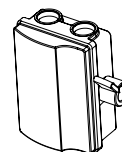


**FBV**, Schwingungsdämpfer-Set mit vier Schwingungsdämpfern aus Naturkautschuk mit einer Härte von 60° IRH. Verhindert die Ausbreitung von Schwingungen.

FBV 110 ist kompatibel mit FB 037-FB 110	40 X 30 mm / M8
FBV 750 ist kompatibel mit FB 220-FB 750	50 X 30 mm / M10

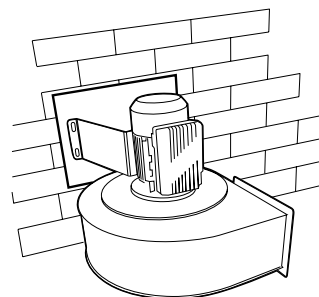


**SSB 750**, Schutzschalter mit Sperrhebel. Lieferung mit 2 M25 -Buchsen. 138 x 63 x 118 mm



**FBF**, Montageplatte für die einfache, sichere Gebläsemontage an Wänden aus unebenem Material wie Wellblech. Der Schwingungsdämpfer wird für optimale Funktion gleich mitgeliefert.

FBF 110 ist kompatibel mit FB 037, 055, 075 und 110	662 x 662 mm
FBF 750 ist kompatibel mit FB 220, 400 und 750	762 x 662 mm



## Gebläsegehäuse

Serienmäßig aus pulverbeschichtetem Stahlblech.

## Gebläserad

Das Gebläserad mit seinen geschwungenen Radschaufeln besteht aus geschweißtem Stahlblech und ist serienmäßig galvanisch verzinkt.

## Motor

3-phasiger bzw. 1-phasiger Asynchronmotor. Schutzart IP 55.

## Produktion

Die Gebläseserie FB wird gemäß den folgenden Normen der Maschinenrichtlinie gefertigt:

DIN EN 60335-2-65, 60335-2-80 und 60335-1.

Der Wirkungsgrad der Gebläse wird gemäß der Verordnung ErP ermittelt.

## Weitere Informationen

Die Betriebs-Höchsttemperatur im Gebläse liegt bei 80 °C und die zulässige Umgebungstemperatur zwischen -10 und +40 °C. Die Luftfeuchtigkeit darf 90 % nicht übersteigen.

## Zubehör

Das Produktsortiment von Fumex umfasst auch Schütze und manuell betriebene Motorschutzschalter. Der Fumex Frequenzumwandler SFC wird zur Drehzahlsteuerung eingesetzt und lässt sich für eine sparsame Steuerung mit dem Druckregler ST 300 kombinieren (s. Produktblatt für Regelungsautomatik).

# FUMEX®

Verkstadvägen 2, 931 61 SKELLEFTEÅ, SCHWEDEN  
 Skellefteå: Tel.: +46 (0)910-361 80, Fax +46 (0)910-130 22  
 www.fumex.se info@fumex.se