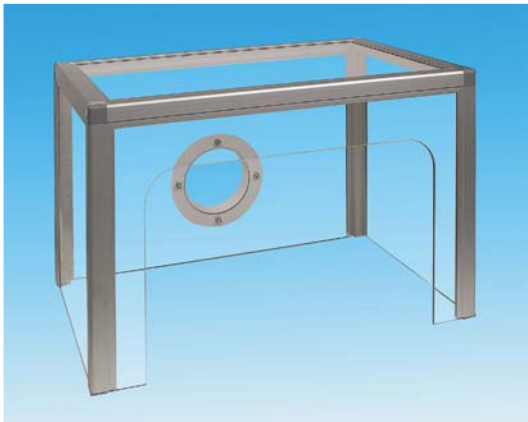
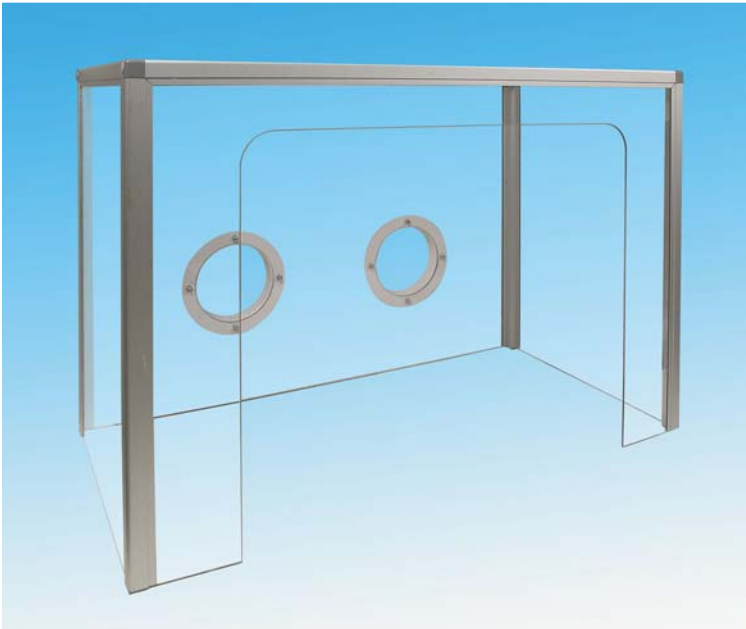


# ABZUGSSCHRANK



## **DSK** 400, 700

**Abzugsschrank für Verwendung in  
Räumen, wo höchste Saugleistung  
gefordert wird**

Abzugsschrank für Arbeit mit offenen Chemikaliengefäßen, zum Abstellen chemischer Geräte, Leimen usw., wo gleichzeitig mehrere Verunreinigungsquellen vorkommen.

Die FUMEX Abzugsschränke sind aus durchsichtigen Platten und stabilen Aluminiumprofilen hergestellt, und behindert somit nicht den Überblick über den Arbeitsbereich. Die Schränke sind einfach zu versetzen, wenn Arbeitsaufgaben und -plätze dies erfordern.

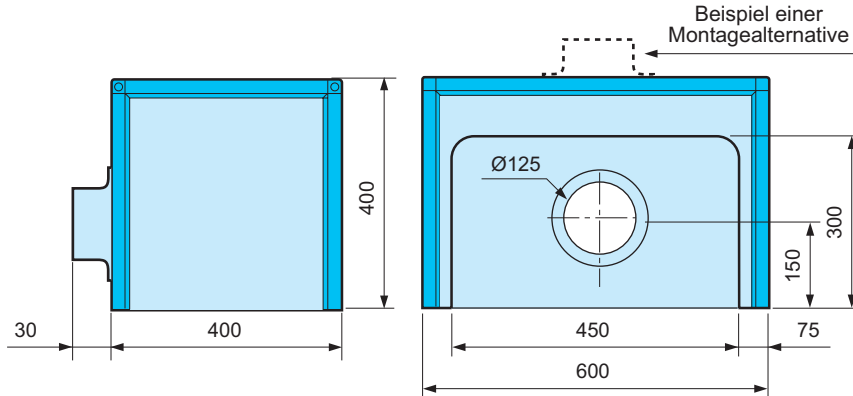
DSK 400 und DSK 700 werden in zwei Standardgrößen hergestellt. Bitte kontaktieren Sie FUMEX für andere Abmessungen und Anpassungen.

*Die Fumex Produktpalette bietet ebenfalls Ventilatoren, Zubehör und Steuerautomatik für die jeweiligen Punktabsauger.*

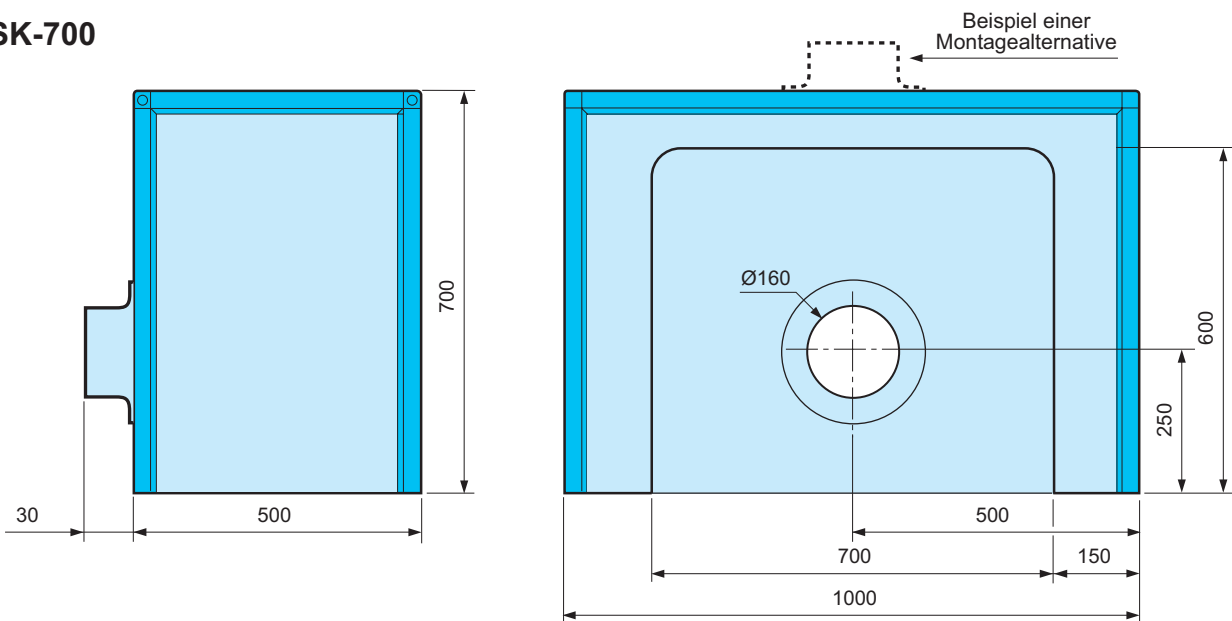
**FUMEX**<sup>®</sup>  
PUNKTABSAUGER

**Reine Vorteile**

### DSK-400



### DSK-700



#### Material

Platten aus 4,0-mm-Vivak PETG.  
Profile aus eloxiertem Aluminium.

#### Absaugung

Anzuschließen an separates Abluftgebläse oder mobiles Filter  
Typ LF 70.

#### Liefernführung

Der Abzugsschrank wird teilweise montiert geliefert.  
Der Abluftanschluss ist serienmäßig an der Hinterseite angebracht.  
Wenn eine andere Platzierung gewünscht wird, ist dies bei der  
Bestellung anzugeben.

#### DSK-400

##### Luftvolumenstrom

- bei Frontgeschwindigkeit 0,5 m/s ... 67 l/s (240 m<sup>3</sup>/h)  
- bei Frontgeschwindigkeit 0,3 m/s ... 40 l/s (145 m<sup>3</sup>/h)

Anschlussgröße .....  $\varnothing 125$  mm

Volumen ..... 96 l

Gewicht ..... 6,5 kg

#### DSK-700

##### Luftvolumenstrom

- bei Frontgeschwindigkeit 0,5 m/s ... 208 l/s (750 m<sup>3</sup>/h)  
- bei Frontgeschwindigkeit 0,3 m/s ... 125 l/s (450 m<sup>3</sup>/h)

Anschlussgröße .....  $\varnothing 160$  mm

Volumen ..... 350 l

Gewicht ..... 13,5 kg

# FUMEX®