



PTEX

Teleskop-Absaugarme – ideal für Arbeiten auf engem Raum, z. B. in Schweißkabinen oder an Werkbänken.





Teleskop-Absaugarme für Arbeiten auf engem Raum

FUMEX PTEX – kompakter, leichtgängiger Teleskop-Absaugarme mit geringem Druckabfall. Der Durchmesser beträgt $\varnothing 125$ mm, und der Punktabsauger lässt sich auf eine Länge von 1,3 bis 2,1 Metern einstellen. Eine Gasfeder gleicht das Eigengewicht des Arms aus, und ein Drehknopf zur Justierung des oberen Friktionsgelenks erleichtert das Einstellen des PTEX.

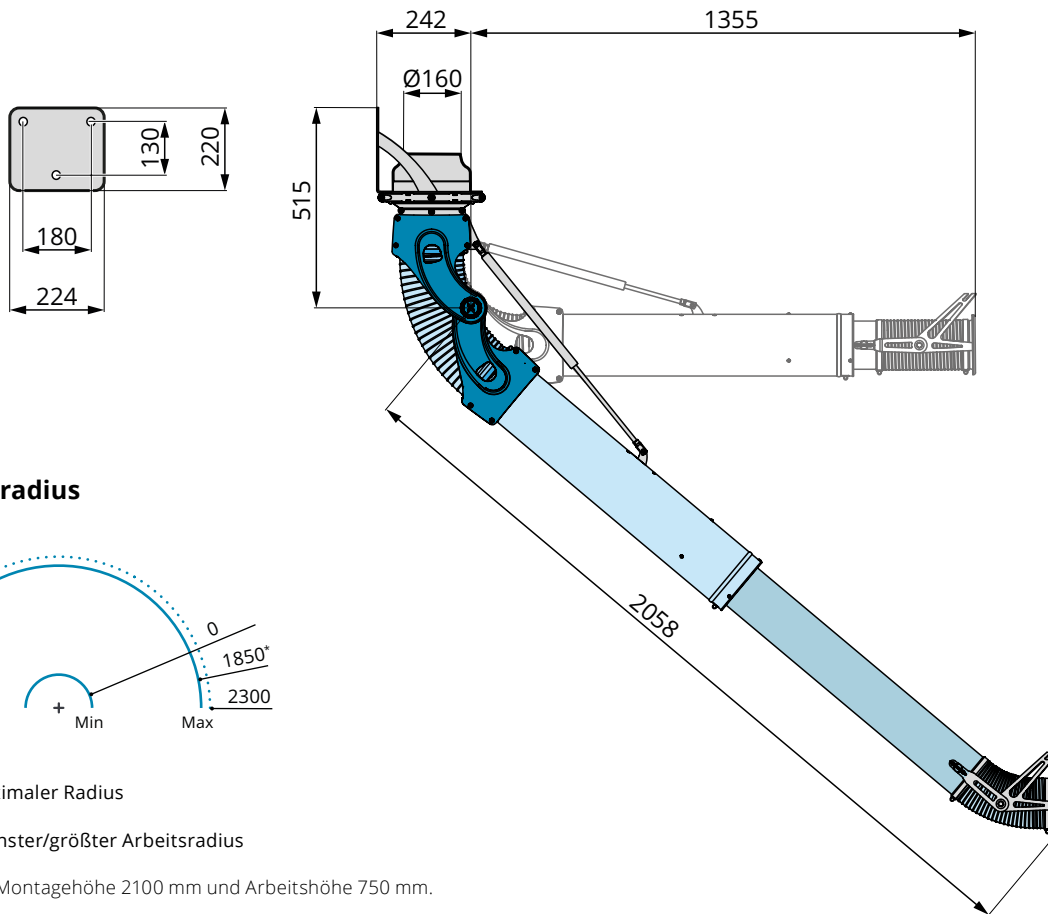
Die Absaughaube mit manueller Luftklappe ist komplett aus Stahlblech gefertigt und mit Fumex' einfacher Schnellkupplung für Zubehör versehen. Sie lässt sich um 360° drehen und um 90° anwinkeln. Zudem bietet die Wandhalterung eine 360° -Drehgelenkfunktion.

Der Punktabsauger wird serienmäßig mit einem Schlauch aus feuerhemmendem PVC geliefert; je nach Bedarf sind zahlreiche Ausführungen verfügbar.

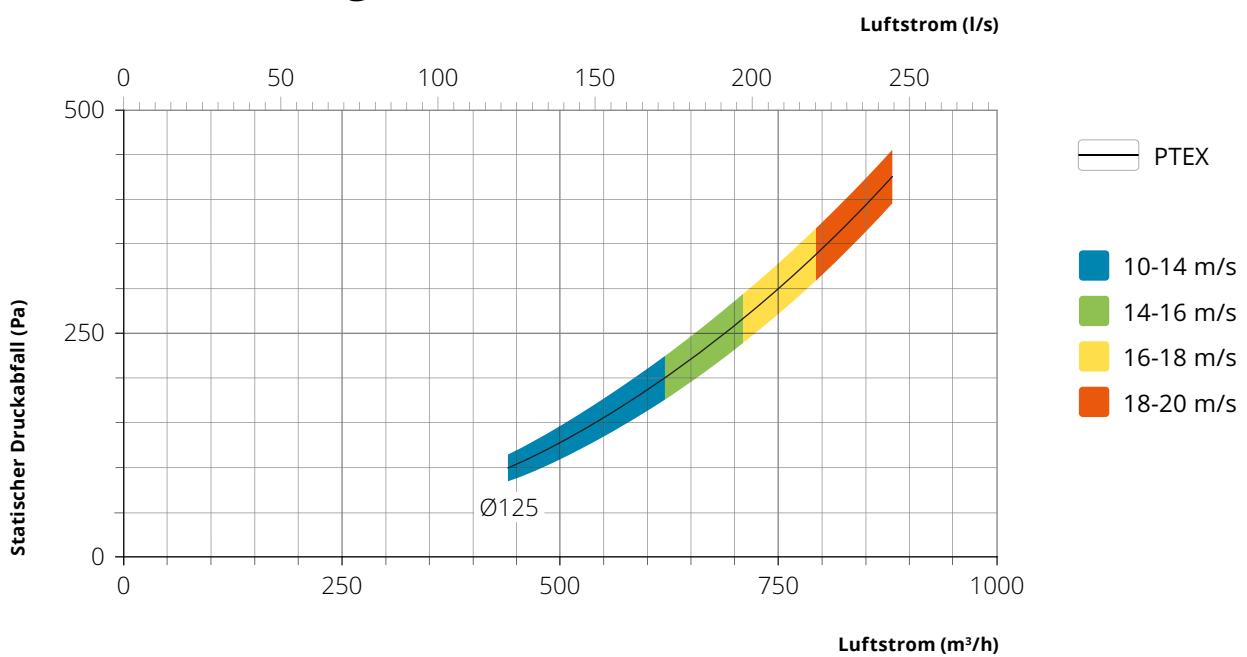
Außen montierte Tragarme sorgen für einen geringen Druckabfall, was die Verstopfungsgefahr minimiert. Dank der glatten Innenseite des Saugkanals lässt sich der PTEX leicht reinigen.

FUMEX PTEX lässt sich mithilfe von Zubehör für die Decken- und Bodenmontage leicht anbringen.

Maßzeichnung (mm)



Druckverlustdiagramm

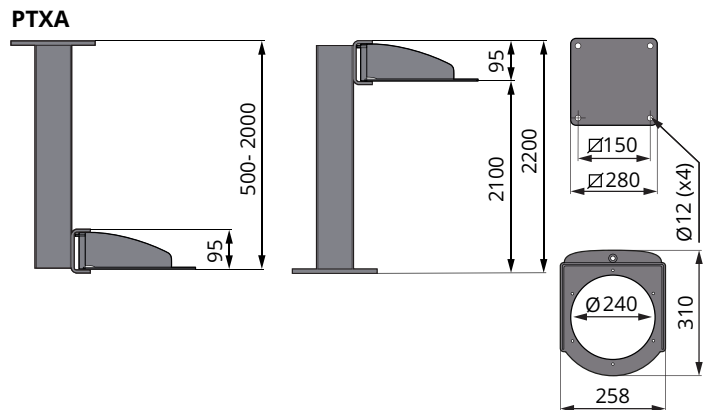


Decken- und Bodenhalterung

Der PTEX wird serienmäßig mit Wandhalterung geliefert, ist aber auch für die Decken- und Bodenmontage geeignet.

PTEXA

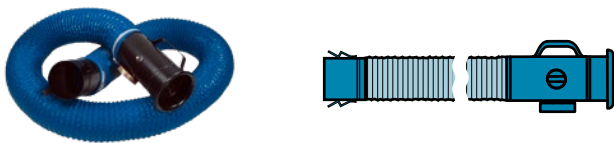
- Decken- und Bodenhalterung
- Erhältlich in den Längen 0,5/1/1,5/2/2,2 m.
- Um 360° schwenkbar.



Zubehör

Verlängerungsschlauch PFS

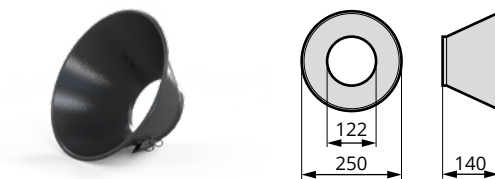
Einschließlich Magnetdüse und Schnellkupplung. Schlauch feuerhemmend nach DIN4102B2 (M2).



Artikel	Ø (mm)	Länge (mm)	Gewicht (kg)
PFS -125/4	125	4000	4
PFS -125/8	125	8000	6

Konische Haube PK

Haube aus Stahlblech mit Schnellkupplung. Anthrazitgraue Pulverbeschichtung.



Spezifikation

Lieferaussführung

Der Punktabsauger wird zur einfachen Montage teilmontiert und mitsamt Wandhalterung geliefert.

Schlauch

PVC. Feuerhemmend, geeignet für Schweiß- und Rauchgase. Temperaturbeständig von -10 °C bis +90 °C. Andere Schlauchqualitäten sind auf Anfrage lieferbar.

Oberflächenbehandlung

Kunststoffteile PA, PA 30 % und PEHD-300
 Aluminiumteile Eloxier oder pulverbeschichtet
 Stahlteile Brüniert, galvanisiert oder pulverbeschichtet.

Gewicht (ohne Schlauch)

14,1 kg einschl. Wandhalterung und Drehgelenk

ABSAUGARME · ABGASABSAUGUNG · VENTILATOREN · FILTER · VORHÄNGE · STEUERAUTOMATIK

FUMEX

Verkstadvägen 2, 93161 Skellefteå, SWEDEN • Telefon: +46 910 361 80 • Fax: +46 910 130 22 • E-post: info@fumex.se

www.fumex.de