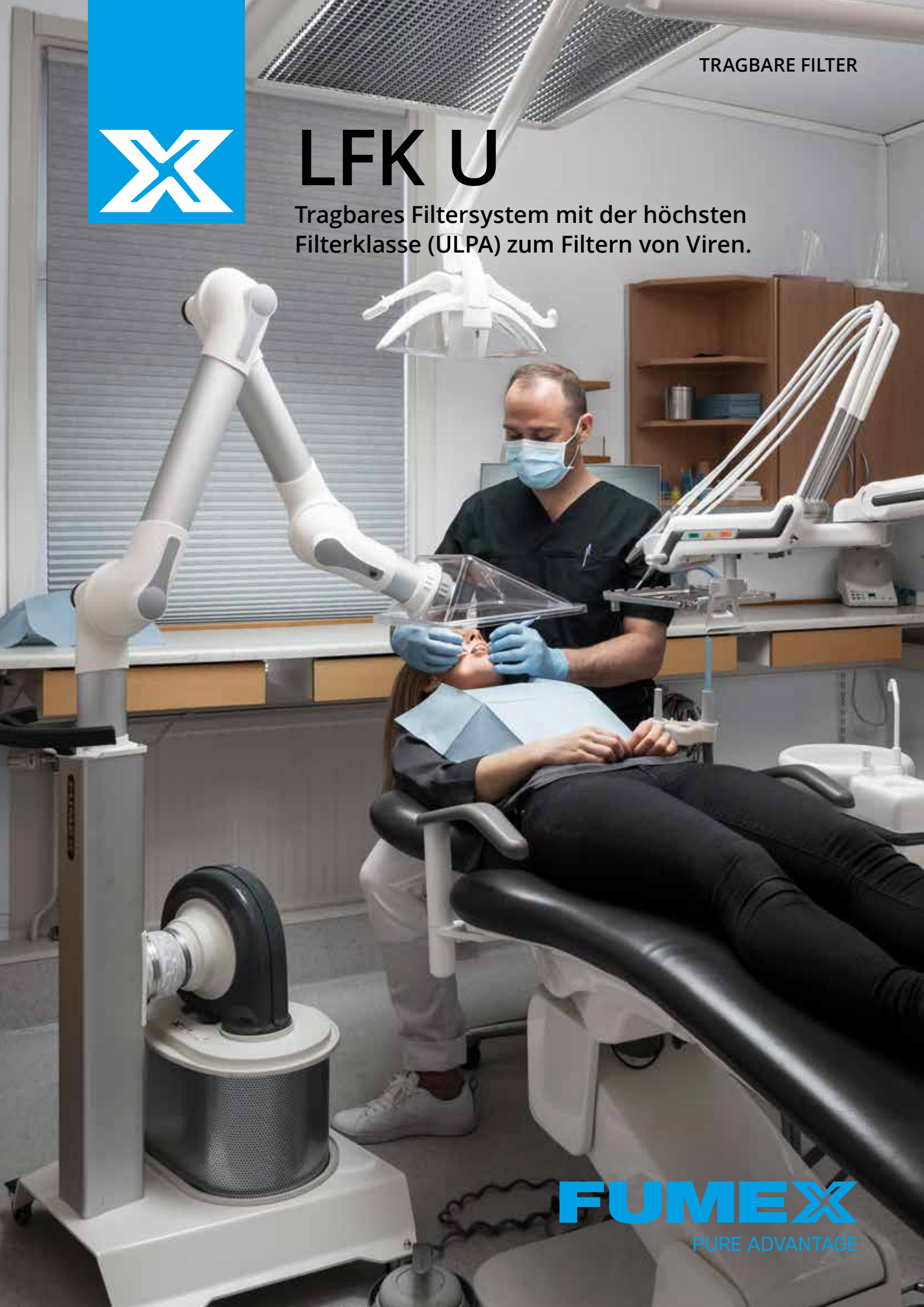


TRAGBARE FILTER



LFK U

Tragbares Filtersystem mit der höchsten Filterklasse (ULPA) zum Filtern von Viren.



FUMEX
PURE ADVANTAGE

LFK U

- Filter FPU 50
- Ventilator FF 100
- Schlauch SL-100LF
- Tischhalterung MBF
- Absaugarm MEB 1300-50/75
- Saugspitze MES 300-50/75

LFK U auf LF TR

- Filter FPU 50
- Ventilator FF 100
- Schlauch SL-100LF
- Mobiler Trolley LF TR
- Absaugarm MEB 1300-50/75
- Saugspitze MES 300-50/75



Tragbare Filtersysteme für Umgebungen, in denen ein Schutz vor Viren besonders erwünscht ist, z. B. im Gesundheitswesen (Zahnärzte usw.) und in Labors.

Das Filtersystem **FUMEX LFK U** ist eine wirksame und flexible Lösung, die Ventilator, Filter und Absaugarm in einem Gerät vereint und sich hervorragend für den Einsatz im Gesundheitswesen eignet, wo beispielsweise Viren oder Rückstände von inhalativen Medikamenten in ausgeatmeter Luft ein Problem darstellen können.

Das Filtersystem Fumex LFK U ist in zwei Ausführungen erhältlich: **LFK 150U** mit Absaugarm Ø50 mm und **LFK 175U** mit Absaugarm Ø75 mm. Das LFK U arbeitet nach dem Niedrigvakuum-Prinzip, hierdurch wird die Gefahr von Filterausfällen auf ein Minimum reduziert, außerdem sind ein geräuscharmer Betrieb und ein niedriger Strombedarf gewährleistet.

Um maximale Effizienz zu gewährleisten, ist das Fumex LFK U mit einem hochwirksamen Filter der Filterklasse ULPA 15, einem optimierten Ventilator mit hochleistungsfähigem EC-Motor mit Drehzahlregelung

sowie einem flexiblen Absaugarm vom Typ ME mit dem niedrigsten Druckabfall am Markt ausgestattet.

Als Zubehör ist der **LF TR** erhältlich, ein mobiler Trolley auf arretierbaren Rollen mit Halterung für den Absaugarm vom Typ ME. Die Außenmaße des **LF TR** sind kompakt, damit sich der Trolley möglichst nahtlos in die Arbeitsumgebung einfügt.

Ventilator und Filter können mit anderen Absaugarmen kombiniert werden.

Filtern von Viren

In trockener Form weisen Viren eine Größe von 0,08-0,12 µm auf. In der Regel sind sie aber mit einem Aerosol verbunden und deswegen nahezu immer größer. Ein ULPA-Filter eignet sich sehr gut zum Filtern dieser Teilchen.

Das Filtersystem Fumex LFK U ist standardmäßig mit einem ULPA-Filter (FPU 50) ausgestattet. Der Filter entspricht der Klasse ULPA 15 gemäß EN 1822-1 und hat einen Abscheidegrad von > 99,9995 %.

Der Filter ist nach dem Verfahren MPPS (most penetrating particles) mit einer Größe von 0,17 µm getestet, was der schwierigsten für Filter abzuschneidenden Größe entspricht. Bei kleineren oder größeren Partikeln weist der Filter einen höheren Abscheidegrad auf.

Die Filterprüfung wird bei einem Volumenstrom von 100 m³/h (28 l/s) pro m² Filterfläche durchgeführt. Bei höheren Volumenströmen pro m² verringert sich die Filterwirksamkeit. Der Fumex FPU 50 weist eine Filterfläche von 4,8 m² auf und hält somit einem Volumenstrom von bis zu 480 m³/h ohne Beeinträchtigung des Abscheidegrads stand.

Der FILTER FPU 50 sollte einmal im Jahr ausgetauscht werden.

Aerodynamischer Durchmesser (µm) von Partikeln und voraussichtlicher Ablagerungsbereich in den Atemwegen.

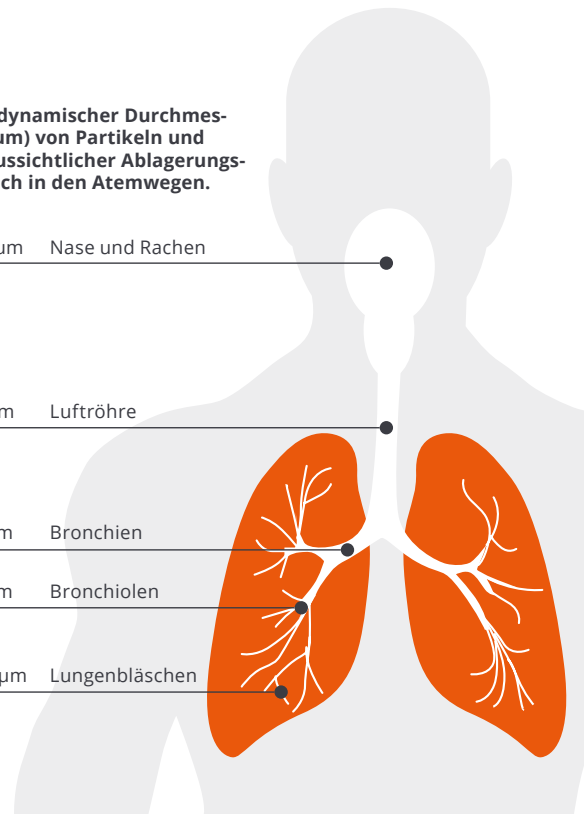
5-10 µm Nase und Rachen

3-5 µm Luftröhre

2-3 µm Bronchien

1-2 µm Bronchiolen

0,1-1 µm Lungenbläschen



Zubehör



MOBILER TROLLEY LF TR

Mobiler Trolley für das Filtersystem LFK U auf lenk- und arretierbaren Rollen mit Halterung für den Absaugarm vom Typ ME.

Art.-Nr: LF TR

Abmessungen (HxBxT): 937x750x597 mm

Gewicht: 15,5 kg



ADAPTER ABLUFT

Art.-Nr: LF VTA

Anschluss Ø125 mm an den Abluftkanal. Kann nicht mit LF TR kombiniert werden.



FLEXIBLE SAUGSPITZE

Art.-Nr:

MEFS 600-50 (Ø50 mm)

MEFS 600-75 (Ø75 mm)

Länge: 600 mm



DACHHAUBE

Art.-Nr:

MESH 350-50 (Ø50 mm)

MESH 350-75 (Ø75 mm)

Abmessungen: 300x360 mm



FLACHHAUBE

Art.-Nr:

MEPH 300-50 (Ø50 mm)

MEPH 300-75 (Ø75 mm)

Abmessungen: 300x195 mm



KUPPELHAUBE

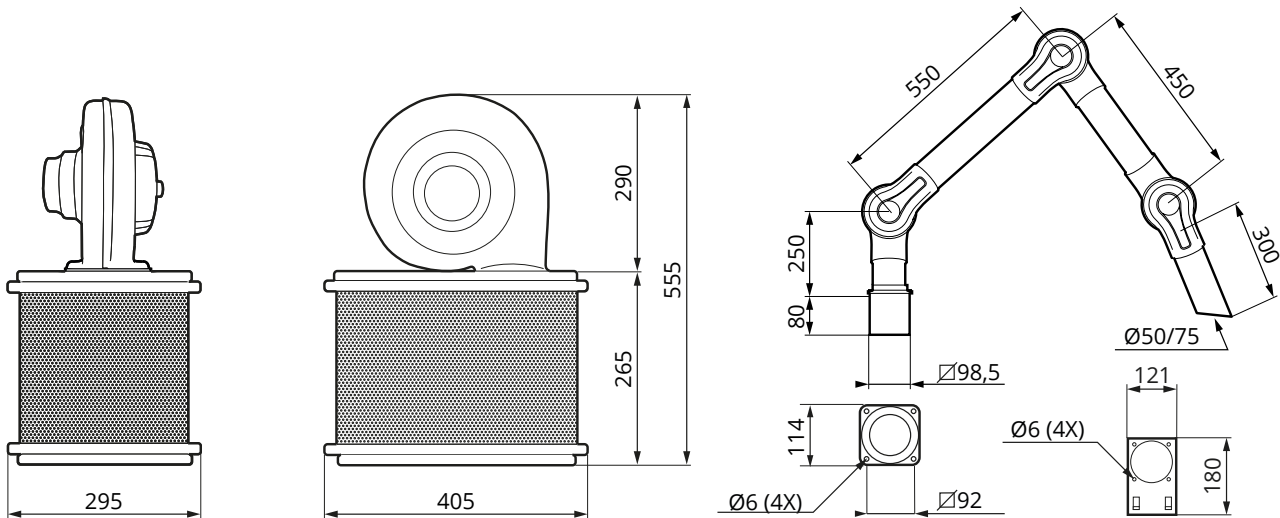
Art.-Nr:

MEK 350-50 (Ø50 mm)

MEK 350-75 (Ø75 mm)

Abmessungen: Ø350 mm

Maßzeichnung (mm)



Spezifikation

Lieferausführung

Ein kompletter Satz zur einfachen Installation enthält Folgendes:

- Ventilator FF 100
- Filter FPU 50
- Schlauch SL-100LF, 3 m
- Tischhalterung MBF

einschließlich:

- LFK 150U**
- Absaugarm MEB 1300-50
 - Saugspitze MES 300-50
- LFK 175U**
- Absaugarm MEB 1300-75
 - Saugspitze MES 300-75

Oberflächenbehandlung

Blechteile Pulverbeschichtet, verzinkt
Aluminiumteile Eloxiert

Filter

Schwebstofffilter ausgelegt auf die höchsten Filtrationsanforderungen der Klasse ULPA 15, geprüft nach EN 1822-1 mit einem Abscheidegrad > 99,9995 % MPPS.

Schlauchtyp

PVC-beschichtetes Polyamidgewebe mit vollständig innenliegender, ummantelter Federstahlspirale. Temperaturbereich -10 °C – 90 °C.

Ventilator

Ventilatorgehäuse aus ABS-Kunststoff. EC-Motor mit stufenloser Drehzahlregelung in zwei Ausführungen:

Artikel	Spannung	Nennstrom (A)	Leistung	Frequenz
FF 100-230V	200-240V	1,32 A	165 W	50-60 Hz
FF 100-115V	100-130V	2,1 A	145 W	50-60 Hz

Lautstärke 60 dB(A)
Maximale Temperatur 50 °C

Empfohlener Volumenstrom:

LFK 150U:	75 m³/h (21 l/s)
LFK 175U:	150 m³/h (42 l/s)

Gewicht

LFK 150U	12 kg
LFK 175U	13 kg