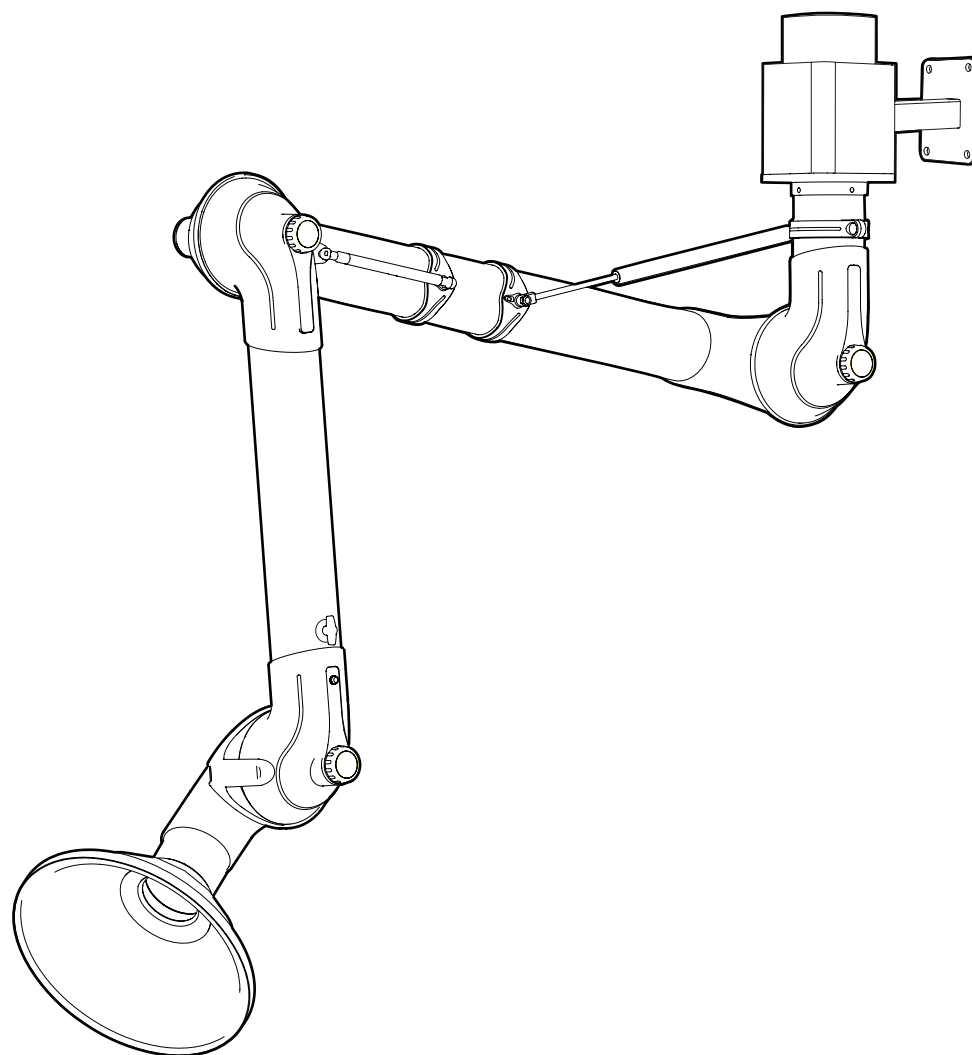




ME EX



INHALT

1 Einleitung	3	7 Fehlersuche	11
1.1 Handbuch	3	7.1 Fehlersuche und -behebung	11
1.2 Gewährleistung	3		
1.3 Hersteller	3	8 Wartung	11
		8.1 Reinigung	11
2 Sicherheit	4	8.1.1 Trockenreinigung	11
2.1 Allgemeines	4	8.1.2 Nassreinigung	11
2.2 Warnstufen (am Produkt)	4	8.2 Wartungsplan	11
2.3 Sicherheitsschilder	4	8.3 Einstellung der Friktionsgelenke	12
2.4 Schutzausrüstung	4		
2.5 Allgemeine Warnhinweise und Informationen	4	9 Außerbetriebnahme	12
		9.1 Endgültige Außerbetriebnahme/ Demontage/Entsorgung	12
3 Produktbeschreibung	5		
3.1 Seriennummer und Produktbezeichnung	5	10 Technische Informationen	12
3.2 Aufkleber und Sicherheitsschilder	5	10.1 Technische Daten	12
3.3 Einsatzbereich	6	10.2 Maßzeichnung	13
3.4 Konstruktion	6	10.2.1 MET/MEV	13
3.5 Funktion	6	10.2.2 MEB	13
		10.3 Explosionszeichnung	14
4 Vorbereitung auf die Inbetriebnahme	7	10.3.1 ME EX 75	14
4.1 Transport und Lagerung	7	10.3.2 ME EX 100	15
4.2 Montage und Installation	7		
4.2.1 Auspacken	7	11 Zubehör und Ersatzteile	16
4.2.2 Installation	7	11.1 Konsolen	16
		11.2 Hauben und Absauger	17
5 Inbetriebnahme	10	11.3 Sonstiges Zubehör	18
5.1 Einschalten	10		
		12 Notizen	19
6 Betrieb	10		

Vorwort

Als führender Hersteller im Bereich der Entlüftungstechnik am Arbeitsplatz ist FUMEX auf Absaugung, Ventilatoren und Filter für alle erdenklichen Einsatzbereiche und Umfänge spezialisiert. Das Unternehmen strebt eine Arbeitsumgebung an, deren Luft frei von Schadstoffen ist.

Unsere Produkte werden nach modernsten Verfahren hergestellt und durchlaufen umfassende Qualitätskontrollen. Selbstverständlich erfüllen sie alle geltenden Sicherheits- und Umweltafordernungen.

Wenden Sie sich bei Fragen zu unseren Produkten bitte an Ihren Händler oder die Vertriebsabteilung von FUMEX.

1 Einleitung

1.1 Handbuch

Lesen Sie vor Verwendung des Produkts dieses Handbuch, damit Sie über die notwendigen Kenntnisse verfügen.

Die Informationen in diesem Handbuch sollen Installation, Betrieb, Wartung, Fehlerbehebung und Reparatur des Produkts erleichtern. Außerdem soll das Handbuch dem Benutzer ein technisches Verständnis vermitteln und ihn über grundlegende Sicherheitshinweise informieren, um die Gefahren in Verbindung mit den Arbeiten am und mit dem Produkt zu minimieren sowie seine Lebensdauer zu erhöhen.

Das Handbuch ist als Bestandteil des Produkts zu betrachten und muss stets in Produktnähe vorhanden sein.

In diesem Handbuch werden folgende Symbole verwendet:



Sicherheitsvorschriften in Bezug auf Mensch und/oder Produkt, die grundsätzlich zu befolgen sind. Hier besteht Lebensgefahr oder die Gefahr von Personen- und Sachschäden.



Empfehlungen mit wichtigen Informationen für ein optimal funktionierendes Produkt.

1.2 Gewährleistung

Die Gewährleistung gilt unter der Bedingung, dass am Produkt keinerlei Änderungen oder Umbauten ohne die vorherige Zustimmung von Fumex vorgenommen werden. Dies gilt auch für verwendete Ersatzteile, die nicht den Vorgaben des Herstellers entsprechen.

1.3 Hersteller

FUMEX AB
Tfn: +46 910-361 80
E-Mail: info@fumex.se

Verkstadvägen 2
931 61 Skellefteå
Schweden


2 Sicherheit


2.1 Allgemeines


Das Produkt ist sicher im Gebrauch und so konzipiert, dass potenzielle Gefahren minimiert werden. Dennoch kann eine unsachgemäße oder falsche Anwendung eine Verletzungsgefahr für den Anwender und eine Beschädigungsgefahr für das Produkt mit sich bringen. Aus diesem Grund muss der Anwender mit den Sicherheitsdetails des Produkts vertraut und in seinem Umgang geschult sein.

2.2 Warnstufen (am Produkt)

Die Sicherheitsschilder an Produkten von Fumex verwenden Farben und Signalwörter gemäß ISO 3864-2.

 **GEFAHR** **Rot (GEFAHR):** bezeichnet eine Gefährdung mit einem hohen Risikograd, die, wenn sie nicht vermieden wird, den Tod oder eine schwere Verletzung zur Folge hat.

 **WARNUNG** **Orange (WARNUNG):** bezeichnet eine Gefährdung mit einem mittleren Risikograd, die, wenn sie nicht vermieden wird, den Tod oder eine schwere Verletzung zur Folge haben kann.

 **VORSICHT** **Gelb (VORSICHT):** bezeichnet eine Gefährdung mit einem niedrigen Risikograd, die, wenn sie nicht vermieden wird, eine geringfügige oder mäßige Verletzung zur Folge haben kann.

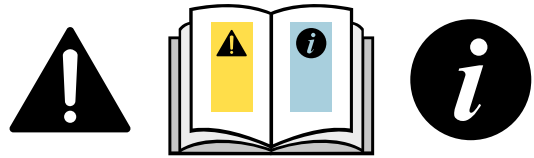
2.3 Sicherheitsschilder

Siehe **3.2 Aufkleber und Sicherheitsschilder**.

2.4 Schutzausrüstung

Da der Absaugarme geerdet ist, kann es bei Berührung zu einer elektrostatischen Entladung kommen.

Personen können sich direkt (durch Reibung an Kleidung und Schuhen) oder durch elektrostatische Induktion (bei Nähe zu stark aufgeladenen Gegenständen) statisch aufladen. Es kann zur Aufladung kommen, wenn eine Person über einen Fußboden mit hohem Widerstand läuft. Dies lässt sich in der Regel mit Bodenbelägen mit einem Widerstand von unter 100 MΩ sowie durch Verwenden von ableitfähigen Schuhen verhindern.



2.5 Allgemeine Warnhinweise und Informationen



Das Produkt darf nicht verändert werden.

Das Produkt darf ausschließlich in technisch einwandfreiem Zustand und zu dem in Abschnitt **3.3 Einsatzbereich** genannten Zweck zum Einsatz kommen. Fehler bzw. Defekte, die zu verminderter Sicherheit führen können, sind umgehend zu beseitigen bzw. zu beheben.

Bewegliche Teile des Produktes stellen immer ein hohes Gefahrenpotenzial dar (z. B. Schnitt-, Quetsch- bzw. Belastungsspunkte).

Das Produkt ist nicht zum Absaugen von nichtleitendem Staub mit einer MZE* unter 4 mJ bestimmt. (* MZE = Mindestzündenergie)

Das Produkt darf nicht in Umgebungen mit Stoffen verwendet werden, welche seine Materialien angreifen bzw. mit ihnen reagieren, siehe **10.1 Technische Daten**.

An den entsprechenden Erdungspunkt muss ein Erdungskabel angeschlossen werden.

Der Widerstand des Erdungskabels darf nicht mehr als 10 Ω betragen.

Die Kanten können scharf sein. Seien Sie vorsichtig bei der Montage.

Bei Wartungsarbeiten mit Staubkontakt muss persönliche Schutzausrüstung wie Schutzbrille, Atemschutz und Schutzhandschuhe getragen werden.



Das Produkt darf ausschließlich von Personal bedient werden, welches mit dem Produkt und dessen Verwendung gut vertraut ist.

Hinweis: Der Anlageninhaber haftet für die Einstufung und Zoneneinteilung des Arbeitsplatzes.

Die Entsorgung des Abfalls hat gemäß geltender landesspezifischer Gesetzgebung zu erfolgen.

3 Produktbeschreibung

3.1 Seriennummer und Produktbezeichnung

Siehe Typenschild am Produkt.

3.2 Aufkleber und Sicherheitsschilder



Fehlende oder unleserlich gewordene Sicherheitsschilder müssen vor dem Einsatz des Produkts ausgetauscht werden.

Gemäß **Fig. 1**.

1. Typenschild
2. Sicherheitsschild

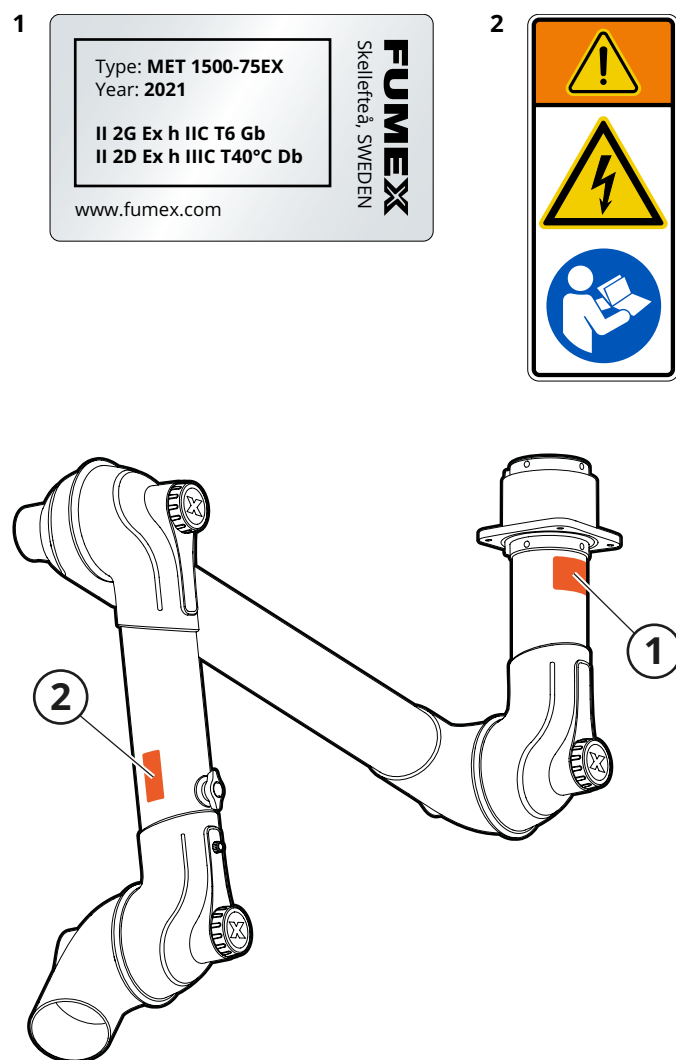


Fig. 1

3.3 Einsatzbereich



Das Produkt weist keine eigene potenzielle Zündquelle auf und fällt daher nicht unter die ATEX-Richtlinie 2014/34/EU.

Der Absaugarm ME EX ist für den sicheren Einsatz beim Absaugen von Gas und Staub in explosionsgefährdeten Umgebungen konzipiert.

Das Produkt erfüllt die Anforderungen der ATEX-Richtlinie für die Gerätekategorie 2 für Gas und Staub und ist für den Einsatz in den Zonen 1 und 21 sowie 2 und 22 geeignet.

3.4 Konstruktion

Siehe Fig. 2.

- | | |
|------------------|-----------------------------|
| 1. Haube* | 8. Drehgelenk |
| 2. Gelenk | 9. Konsole* |
| 3. Drosselklappe | 10. Erdungskabel |
| 4. B-Rohr | 11. Erdungsschraube |
| 5. Stellschraube | 12. Befestigungsrohr |
| 6. A-Rohr | 13. Erdungsplatte*** |
| 7. Gasfeder** | 14. Messpunkt zur Erdung*** |

* Zubehör

** Bei bestimmten Modellen

*** Ausschließlich bei MEB

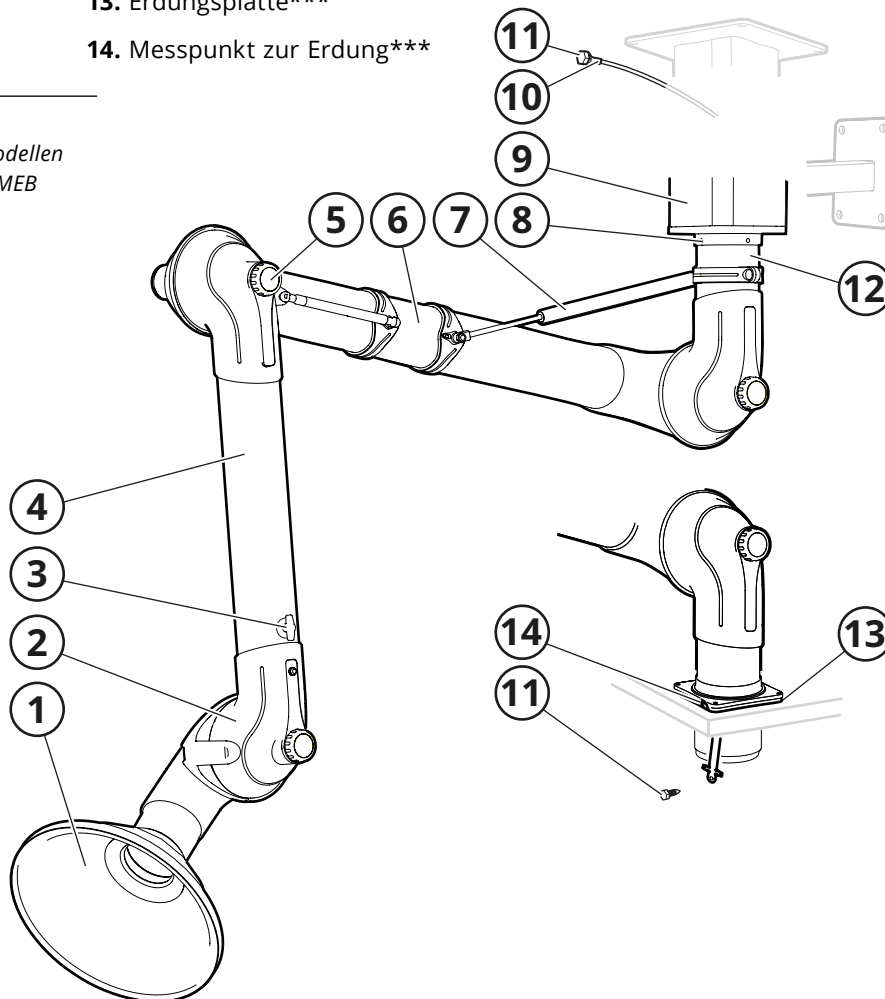


Fig. 2

3.5 Funktion

Der Absaugarme ME EX ist ein Absaugarm zum Aufnehmen und Absaugen von gas- und staubhaltiger Luft in explosionsgefährdeten Umgebungen.

Das Drehgelenk (8) des Absaugarms ist um 360° drehbar und lässt sich an Tisch-, Wand- oder Deckenkonsolen (9) montieren. Die Arme sind mit einer Torsionsfeder (intern im Gelenk) oder mit Gasfedern (7) ausgestattet, die das Armgewicht ausgleichen. Die Gelenkreibung (2) lässt sich über eine Stellschraube (5) an jedem Gelenk regulieren. Über eine stufenverstellbare Drosselklappe (3) lässt sich der Luftstrom abschalten oder regulieren. Jede Konsole wird mit einem Erdungskabel (10) geliefert, das mit der Erdung der Anlage verbunden wird.

Infos zu Hauben und Konsolen, siehe Kapitel 11 **Zubehör und Ersatzteile**.

4 Vorbereitung auf die Inbetriebnahme

4.1 Transport und Lagerung



Das Produkt und seine Teile sind vor Regen, Schnee, aggressiver Atmosphäre und sonstigen schädlichen Einflüssen zu schützen.

4.2 Montage und Installation

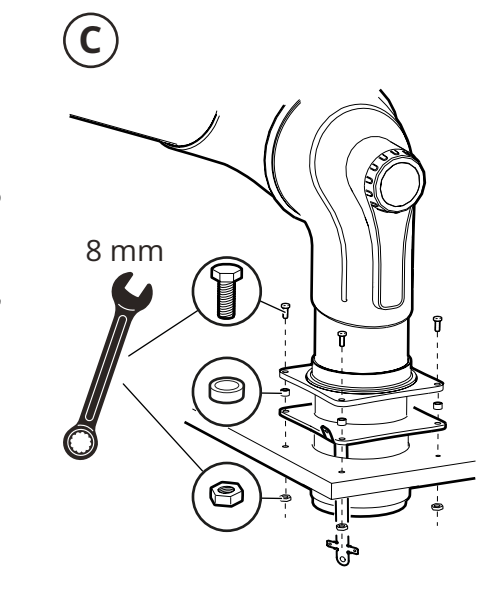
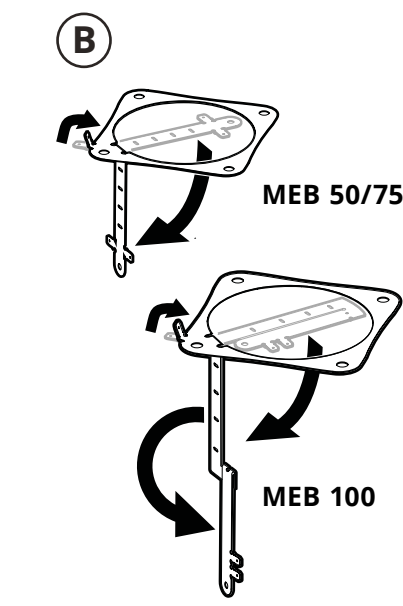
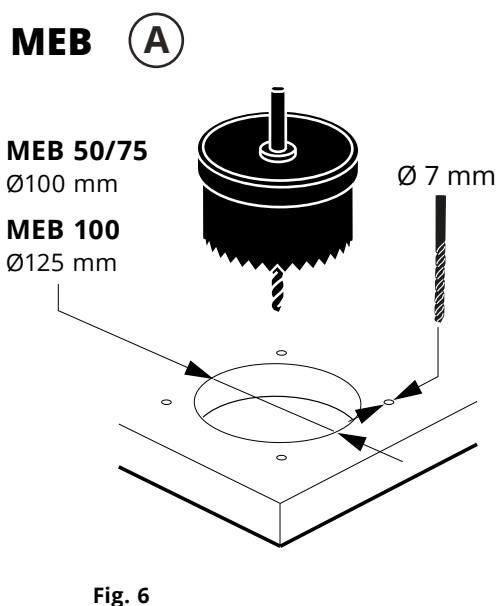
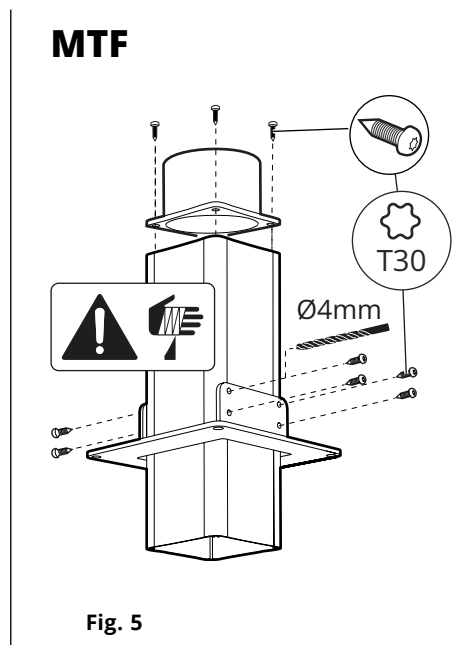
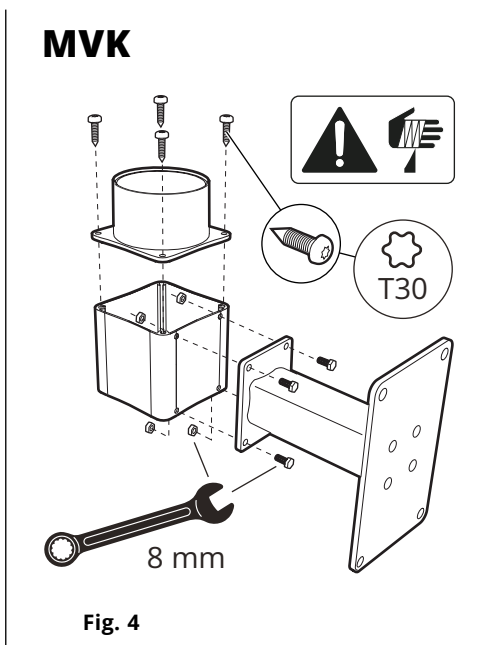
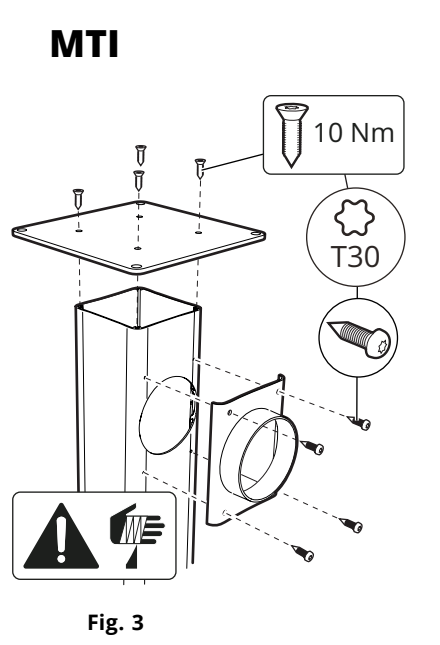
Bei der Montage sind landesspezifische Vorschriften und Verordnungen jederzeit einzuhalten.

4.2.1 Auspacken

1. Das Produkt auspacken.
2. Auf Schäden und fehlende Teile prüfen. Wenn Sie diesbezüglich etwas feststellen, bitte den Spediteur und Ihre Fumex Vertretung vor Ort kontaktieren.
3. Das Verpackungsmaterial gemäß den vor Ort geltenden Recyclingvorschriften entsorgen.

4.2.2 Installation

Bei der Lieferung ist der Absaugarm teilmontiert. Den Absaugarm gemäß der dargestellten Vorgehensweise montieren und installieren, siehe **Fig. 3** bis **Fig. 11**.



MET

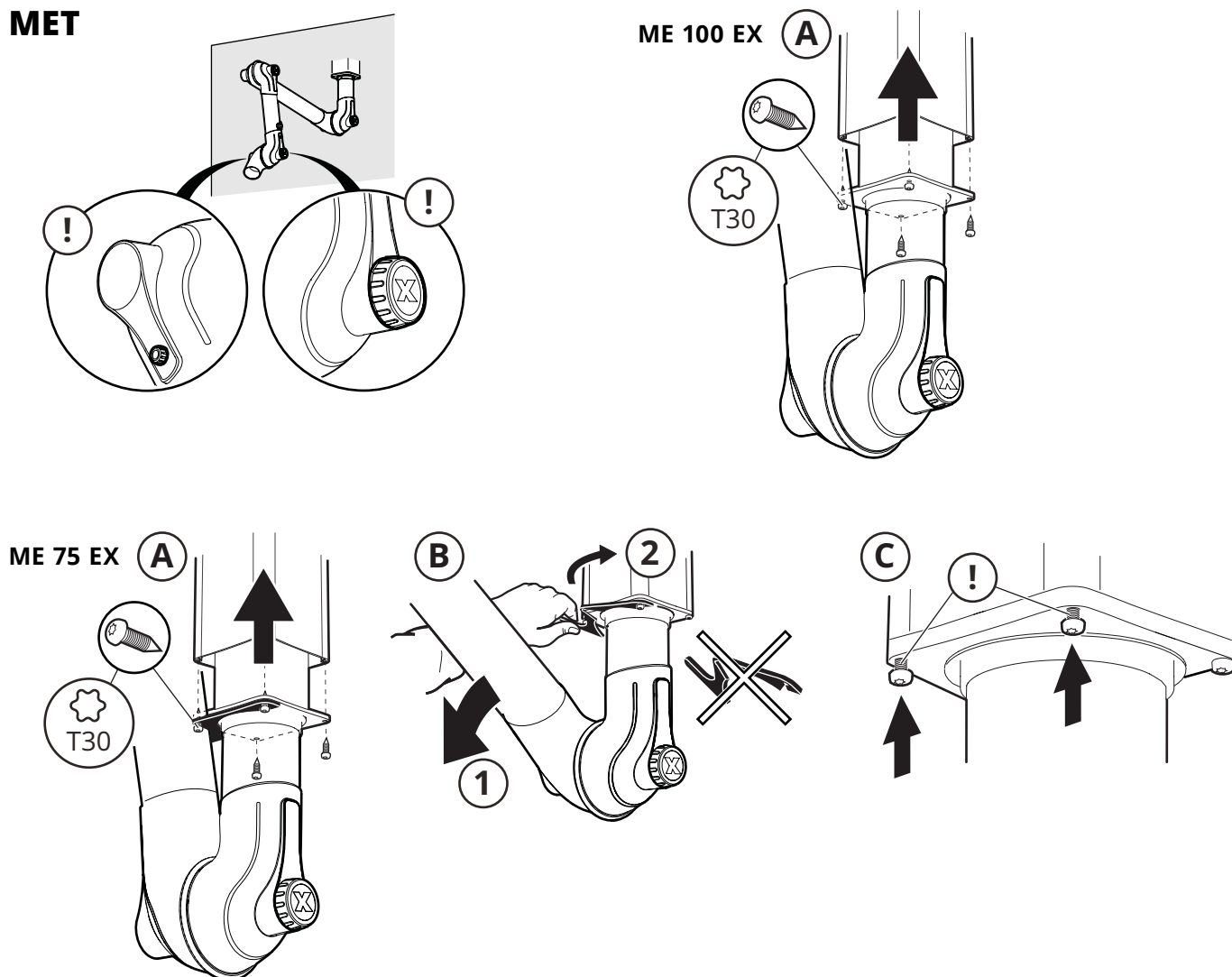


Fig. 7

MET

- METS 1500-75 EX
- METS 2000-75 EX
- MET 1650-100 EX
- MET 1900-100 EX
- MET 2100-100 EX
- MET 2650-100 EX

MEB

- MEB 1650-100
- MEB 1900-100

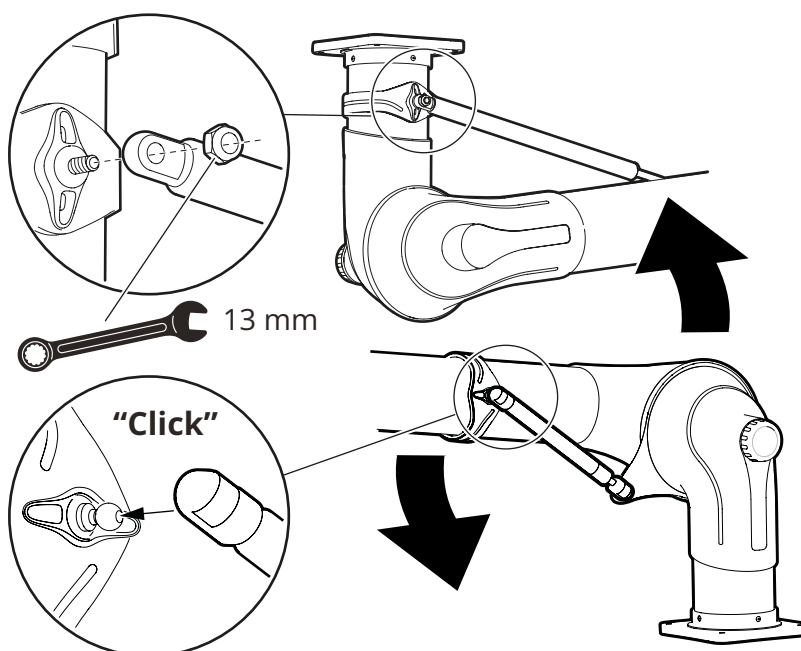


Fig. 8

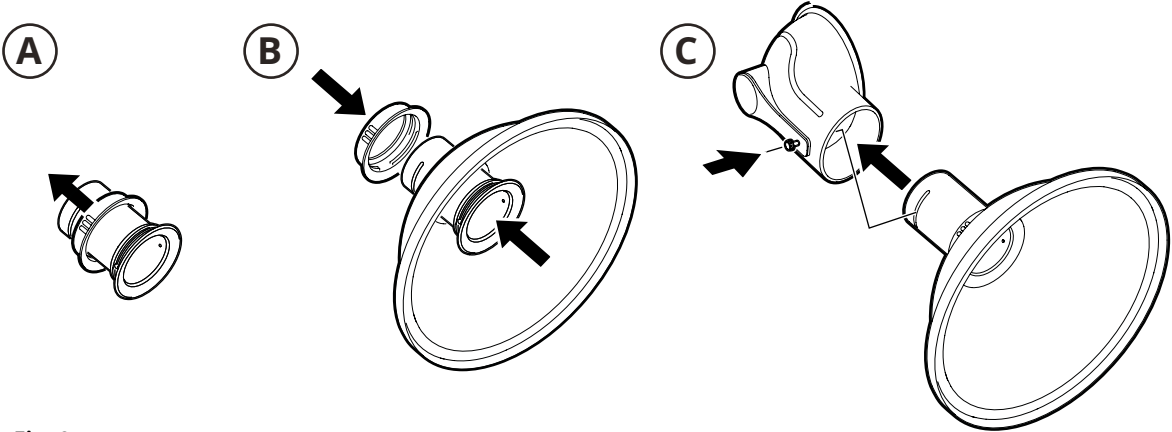


Fig. 9

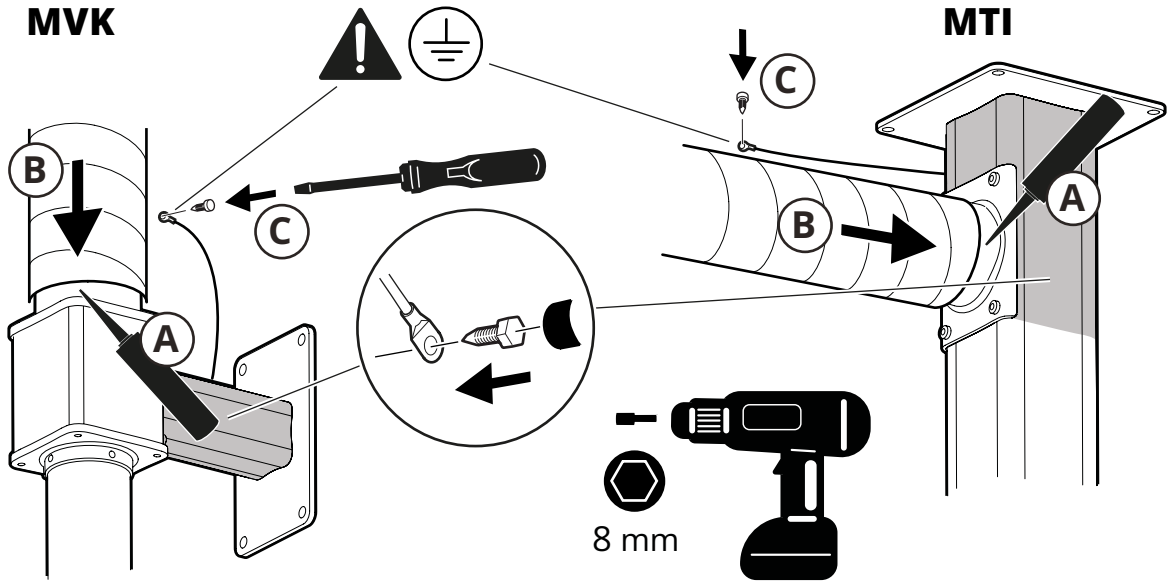


Fig. 10

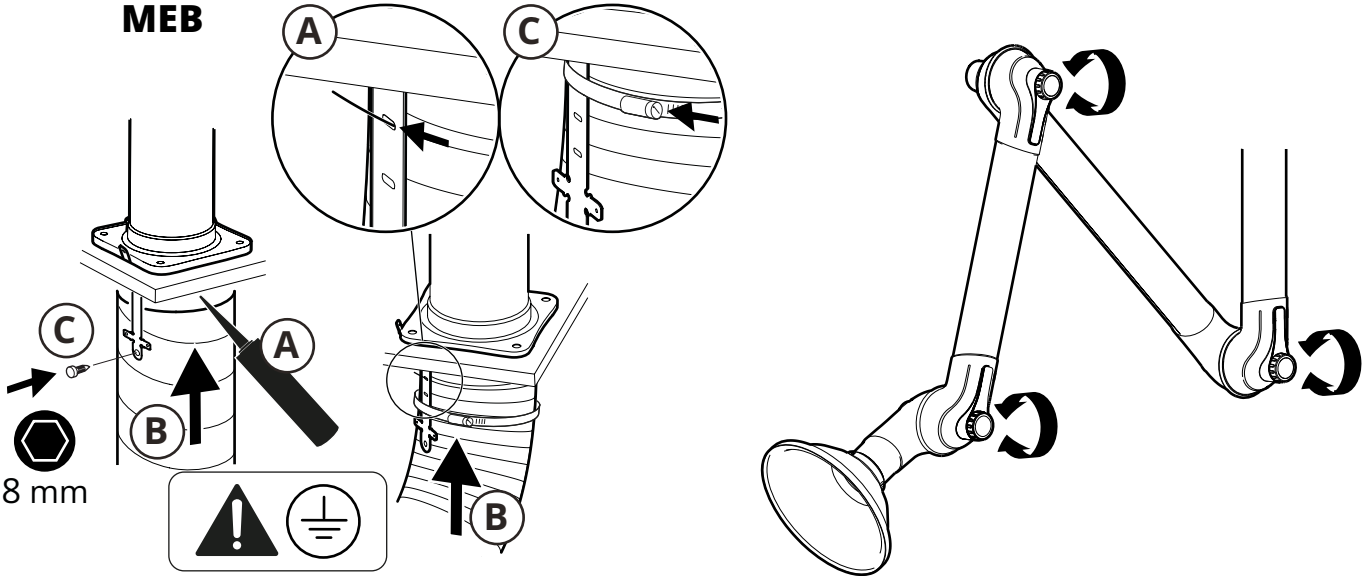


Fig. 11

5 Inbetriebnahme

5.1 Einschalten

1. Sicherstellen, dass alle Gelenke für die richtige Reibung eingestellt sind.
2. Sicherstellen, dass sich keine Fremdkörper in den Saugkanälen befinden. Eventuell vorhandene Fremdkörper sofort entfernen.
3. Den Widerstand des Absaugarmes mit einem kalibrierten Ohmmeter messen, siehe **Fig. 12**. Der Widerstand zwischen den Messpunkten muss kleiner als 1 MΩ sein.
4. Den Widerstand der Erdung mit einem kalibrierten Ohmmeter messen, siehe **Fig. 13**. Der Widerstand zwischen den Messpunkten (Erdungsebene/Produkt) muss kleiner als 1 MΩ sein.

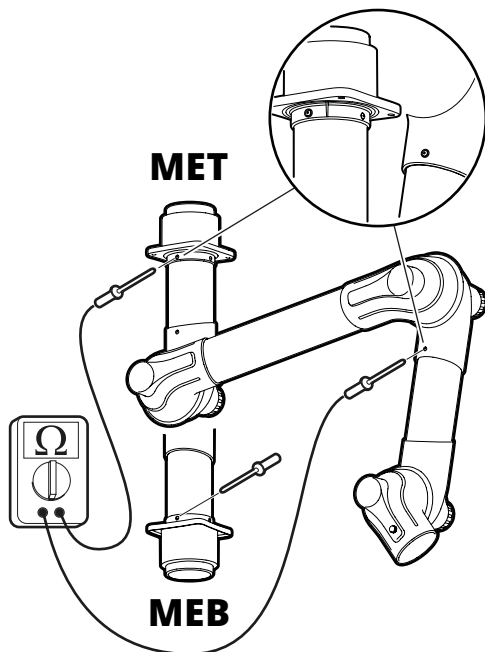


Fig. 12

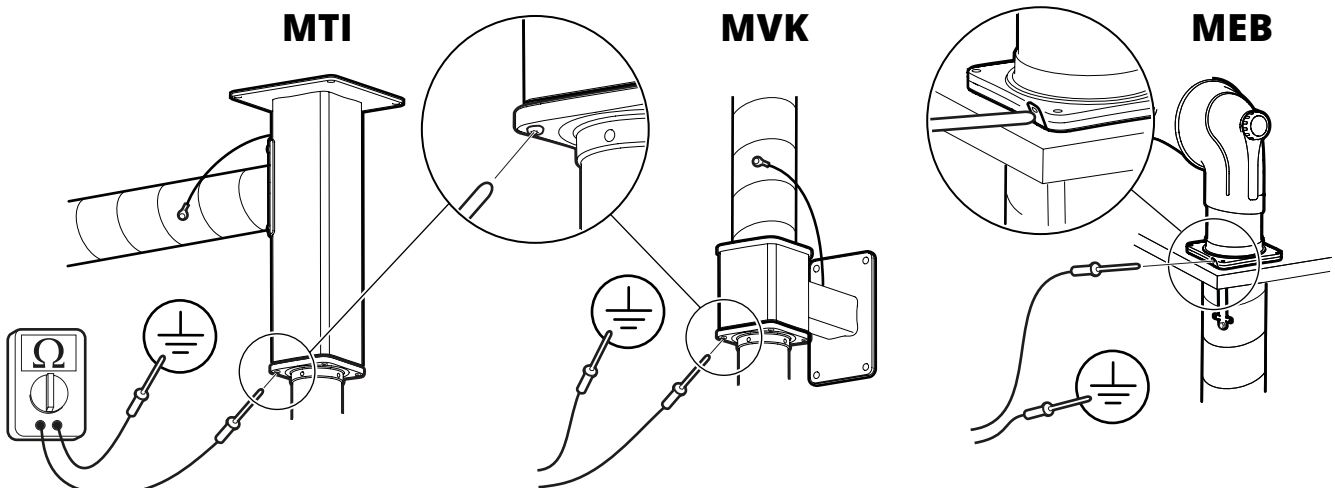


Fig. 13

6 Betrieb



Sicherstellen, dass eventuell elektrostatisch aufgeladene Gegenstände oder Personen nicht mit dem Gerät in Berührung kommen können.

Vor dem gemeinsamen Absaugen verschiedener Stäube ist zunächst sicherzustellen, dass das Gemisch selbst keine Zündgefahr darstellt, wie z. B. die Kombination aus Staub vom Eisenschleifen und Aluminiumstaub.

Das Aufladen von nichtleitendem Staub ist zu vermeiden.

Hygroskopischer Staub und möglicherweise anhaftender Staub ist zu vermeiden.

Bei Hybridgemischen mit Gas und Staub ist Vorsicht geboten, da diese gemeinsam leichter entzündlich sein können, als die Sicherheitsdaten der einströmenden Gase und Stäube vermuten lassen.



Der Absaugarm lässt sich leicht per Hand im Arbeitsbereich ausrichten. Für eine optimale Erfassung sollte die Absaugdüse möglichst nahe an der Kontaminationsquelle positioniert werden. Die Wirkung erhöht sich zusätzlich, wenn die Absaugdüse auf einer Fläche aufliegt (sogenannter Coandă-Effekt).

7 Fehlersuche

7.1 Fehlersuche und -behebung

Die Fehlersuchhilfe enthält Informationen zur leichteren Ermittlung von Fehlern, die sich leicht beheben lassen. Beachten Sie immer zuerst die Fehlersuchtafel, bevor Sie sich an FUMEX wenden.

FEHLERSUCHE UND -BEHEBUNG		
Symptom	Mögliche Ursache	Empfohlene Maßnahme
1. Der Absaugarm lässt sich nur schwer in die gewünschte Position bringen.	Die Reibung der Gelenke ist falsch justiert.	Widerstand regulieren.
	Die Friktionsgelenke weisen Verschleißerscheinungen auf.	Reibungsringe wechseln, an Händler wenden.

8 Wartung



Wir weisen ausdrücklich darauf hin, dass nur Original-Ersatzteile verwendet werden dürfen.

Alle beweglichen Teile müssen gesichert sein, damit es nicht zu unvorhergesehenen Bewegungen kommt.

8.1 Reinigung



Bei Staubablagerungen ist die Gefahr elektrostatischer Entladung von Personen oder Reinigungsgeräten zu beachten.

Die Reinigung muss zu einem Zeitpunkt erfolgen, an dem die Umgebung nicht explosionsgefährlich ist. Bei Staub mit einer MZE von unter 30 mJ muss das Personal ableitfähige Schuhe und Kleidung tragen.

Um Schäden zu vermeiden, das Produkt mit sauberen Tüchern reinigen, die mit neutralem Reinigungsmittel befeuchtet sind.

8.1.1 Trockenreinigung

Das Produkt innen und außen mit dem Staubsauger reinigen und trocken abwischen.

8.1.2 Nassreinigung



Darauf achten, dass das Reinigungsmittel neutral ist und keines der Produktmaterialien angreift, siehe Materialspezifikation in Abschnitt 10.1 Technische Daten.

Das Gerät vor dem erneuten Gebrauch trocknen lassen.

8.2 Wartungsplan



Je nach Betriebsverhältnissen in den verschiedenen Anlagen können die Wartungsintervalle variieren. Daher wird empfohlen, dass der jeweilige Benutzer/Bediener das für seine Anlage geltende Intervall selbst festlegt.

Die Checkliste für die Wartung ist für eine normale Nutzung das Produkt/Anlage ausgelegt. Die empfohlenen Intervalle sind Richtwerte und gelten für die Zeit nach der Erstinbetriebnahme.

FUMEX empfiehlt folgenden Wartungsplan:

WARTUNGSPLAN				
Intervall	Punkt	Prüfgegenstand	Wartungsanweisungen	Datum
Bei Bedarf	1.1	Absaugarm	Von außen reinigen. Siehe Abschnitt 8.1 Reinigung	
	1.2		Die Friktionsgelenke auf den gewünschten Widerstand einstellen.	
Vierteljährlich	4.1	Erdung	Erdungskabel äußerlich auf sichtbare Schäden prüfen. Ggf. austauschen.	
Halbjährlich	5.1	Erdung	Den Erdungswiderstand mit einem Ohmmeter gemäß Punkt 4 in Abschnitt 5.1 Einschalten prüfen. Ggf. austauschen.	
	5.2	Absaugarme	Sicherstellen, dass die Befestigungen und Anschlüsse des Absaugarmes ordnungsgemäß vorgenommen wurden. Ggf. Abhilfe schaffen.	

8.3 Einstellung der Friktionsgelenke

Die Friktionsgelenke gemäß Fig. 11 justieren.

9 Außerbetriebnahme

9.1 Endgültige Außerbetriebnahme/ Demontage/Entsorgung

Die endgültige Stilllegung und Demontage des Produkts darf nur von qualifiziertem Personal mit persönlicher Schutzausrüstung durchgeführt werden. Die Handhabung und ordnungsgemäße Entsorgung verschiedener Materialien muss den geltenden gesetzlichen Anforderungen entsprechen.

Wenn Sie Fragen zur jeweiligen Abfallart haben, wenden Sie sich bitte an FUMEX.

10 Technische Informationen

10.1 Technische Daten

Allgemeines

Abmessungen:Siehe Abschnitt 10.2 Maßzeichnung

Gewicht:Siehe Abschnitt 10.2 Maßzeichnung

Abmessung:Ø75/100 mm

EX-Einstufung

Zoneneinteilung: ..1, 21 & 2, 22

Gasgruppe:IIC

Staubgruppe:IIIC

Temperaturgrenzwerte

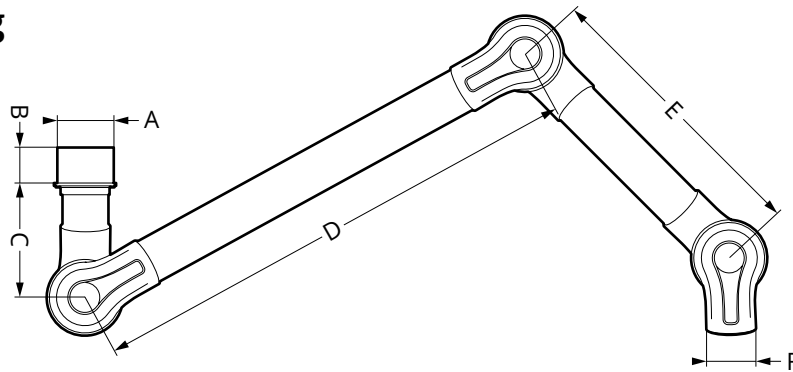
Betriebstemperatur:5 bis 60 °C

Umgebungstemperatur:10 bis 40 °C

Transport- und Lagertemperatur:.....-25 bis 60 °C

10.2 Maßzeichnung

10.2.1 MET

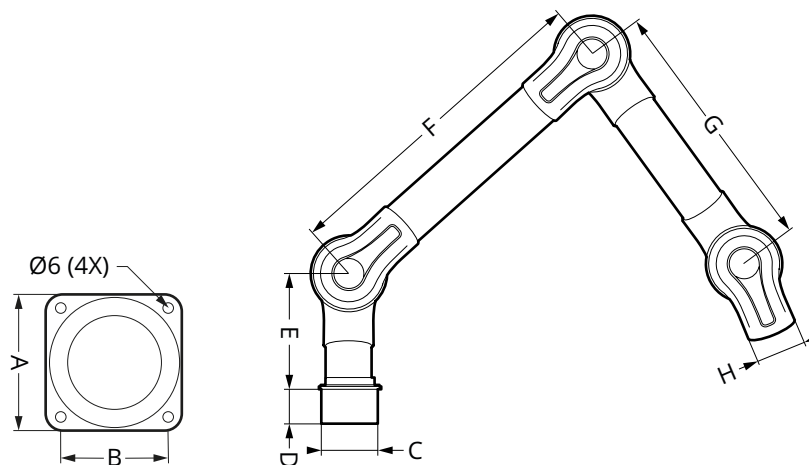


MET	Abmessungen (mm)							Länge	Gewicht (kg)
	A	B	C	D	E	F			
MET 1000-75EX	Ø98.5	80	250	400	300	Ø75	1000	2,3	
MET 1300-75EX	Ø98.5	80	250	550	450	Ø75	1300	2,5	
MET 1500-75EX	Ø98.5	80	250	750	450	Ø75	1500	2,7	
METS 1500-75EX*	Ø98.5	80	250	750	450	Ø75	1500	3,3	
METS 2000-75EX*	Ø98.5	80	250	1000	650	Ø75	2000	3,7	
MET 1150-100EX	Ø125	135	260	450	350	Ø100	1150	4,3	
MET 1350-100EX	Ø125	135	260	550	450	Ø100	1350	4,6	
MET 1650-100EX*	Ø125	135	260	750	550	Ø100	1650	5,4	
MET 1900-100EX*	Ø125	135	260	1000	550	Ø100	1900	5,6	
MET 2100-100EX**	Ø125	135	260	1000	750	Ø100	2100	6,2	
MET 2650-100EX**	Ø125	135	260	1300	1000	Ø100	2650	6,7	

* Inklusive außen liegender Gasfeder.

** Inklusive zweier außen liegender Gasfedern.

10.2.2 MEB

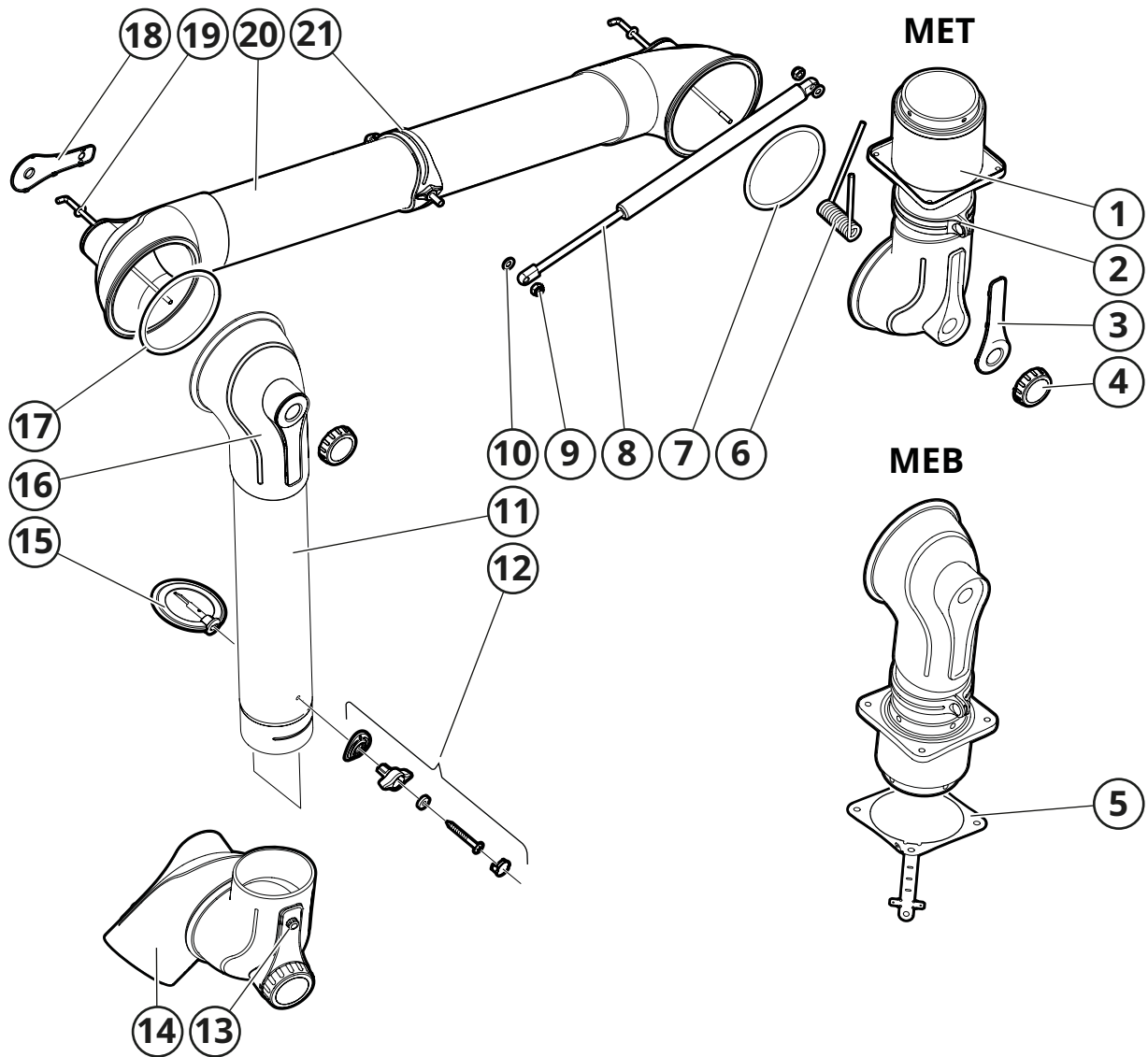


MEB	Abmessungen (mm)									Gewicht (kg)
	A	B	C	D	E	F	G	H	Länge	
MEB 1000-75EX	Ø114	Ø92	Ø98.5	80	250	400	300	Ø75	1000	2,3
MEB 1300-75EX	Ø114	Ø92	Ø98.5	80	250	550	450	Ø75	1300	2,5
MEB 1500-75EX	Ø114	Ø92	Ø98.5	80	250	750	450	Ø75	1500	2,7
MEB 1150-100EX	Ø142	Ø119	Ø125	135	260	450	350	Ø100	1150	4,3
MEB 1350-100EX	Ø142	Ø119	Ø125	135	260	550	450	Ø100	1350	4,6
MEB 1650-100EX*	Ø142	Ø119	Ø125	135	260	750	550	Ø100	1650	5,4
MEB 1900-100EX*	Ø142	Ø119	Ø125	135	260	100	550	Ø100	1900	5,6

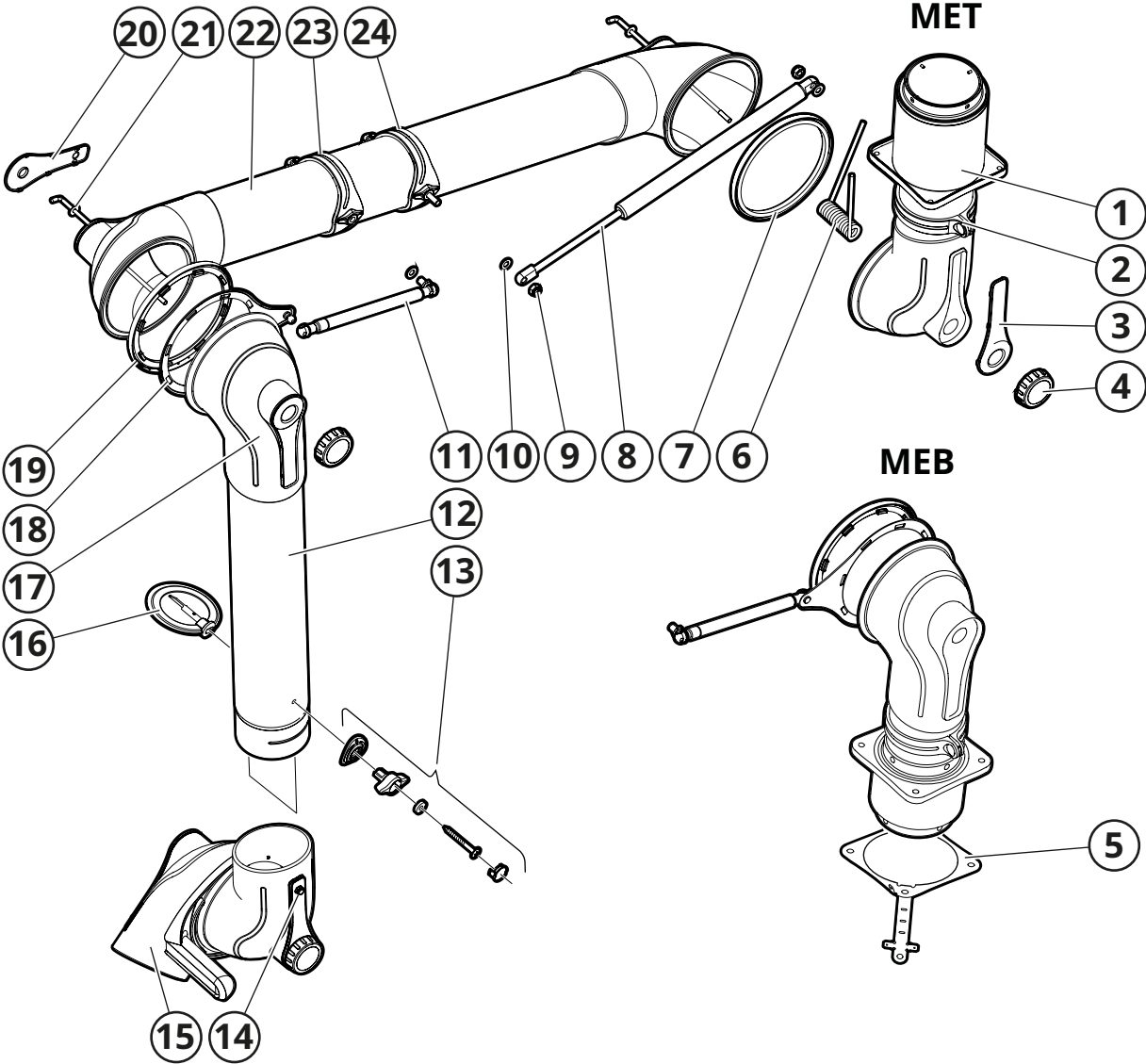
* Inklusive außen liegender Gasfeder.

10.3 Explosionszeichnung

10.3.1 ME EX 75



10.3.2 ME EX 100

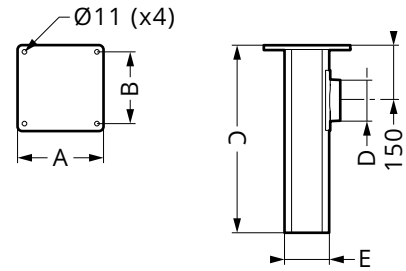


11 Zubehör und Ersatzteile

11.1 Konsolen

DECKENHALTERUNG **MTI EX**

Deckenhalterung mit innenliegendem Abluftkanal. Auf Anfrage in Längen über 2 m erhältlich.



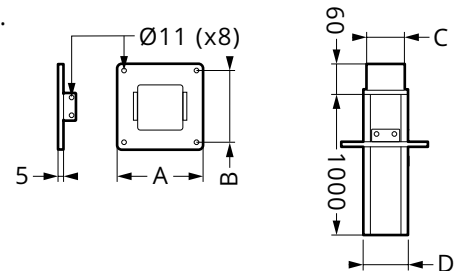
ME 75EX						Gewicht (kg)
Artikel	A	B	C	D	E	
MTI 250EX	∅200	∅180	250	∅98.5	∅107	2,5
MTI 500EX	∅200	∅180	500	∅98.5	∅107	3.2
MTI 750EX	∅200	∅180	750	∅98.5	∅107	3,8
MTI 1000EX	∅200	∅180	1000	∅98.5	∅107	4,4
MTI 1250EX	∅200	∅180	1250	∅98.5	∅107	5,2
MTI 1500EX	∅200	∅180	1500	∅98.5	∅107	5,8
MTI 1750EX	∅200	∅180	1750	∅98.5	∅107	6,6
MTI 2000EX	∅200	∅180	2000	∅98.5	∅107	7,2

ME 100EX	Abmessungen (mm)					Gewicht (kg)
Artikel	A	B	C	D	E	
MTI 500-125EX	∅250	∅220	500	∅125	∅134	4,7
MTI 750-125EX	∅250	∅220	750	∅125	∅134	6,9
MTI 1000-125EX	∅250	∅220	1000	∅125	∅134	7,9
MTI 1250-125EX	∅250	∅220	1250	∅125	∅134	8,5
MTI 1500-125EX	∅250	∅220	1500	∅125	∅134	9,9
MTI 1750-125EX	∅250	∅220	1750	∅125	∅134	10,9
MTI 2000-125EX	∅250	∅220	2000	∅125	∅134	11,9

DECKENHALTERUNG **MTF EX**

Deckenhalterung mit innenliegendem Abluftkanal für die Montage durch z. B. die Balkenlage. Kanalanschluss oben. Höhenverstellbare Befestigungsplatte. Lässt sich bei der Montage kürzen.

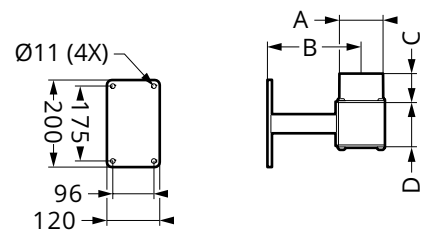
Artikel	Abmessungen (mm)				Gewicht (kg)
	A	B	C	D	
MTF 1000EX (ME 75EX)	∅200	∅180	∅98.5	∅107	4,5
MTF 1000-125EX (ME 100EX)	∅250	∅220	∅125	∅134	6,5



WANDHALTERUNG **MVK EX**

Wandhalterung mit innenliegendem Abluftkanal. Die Länge lässt sich in horizontaler wie in vertikaler Richtung anpassen (bei Sonderbestellungen).

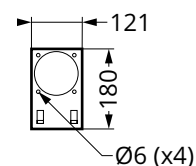
Artikel	Abmessungen (mm)				Gewicht (kg)
	A	B	C	D	
MVKEX (ME 75EX)	∅98.5	219	65	125	2,3
MVK-125EX (ME 100EX)	∅125	232	60	150	2,7



FLEXIBLE TISCHHALTERUNG **MBFE***

Flexible Tischhalterung zur Anbringung an Tischplatten oder Regalböden. Lieferung komplett mit zwei Schraubzwingen. Gewicht: 0,8 kg.

* Nur für MEB 75EX geeignet.



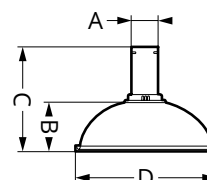
11.2 Hauben und Absaugdüsen

KUPPELHAUBE MEK EX

Geeignet für Gase mit hoher Auftriebskraft. Abdeckung der Verschmutzungsquelle ganz oder teilweise. Temperaturbereich: -15 bis +80 °C.

Artikel:	Material:	Farbe:
MEK 350-75EX	PP (leitfähig)	Schwarz
MEK 351-100EX	PP (leitfähig)	Schwarz
MEK 500-100EX	PE (ableitfähig)	Schwarz

Artikel	Abmessungen (mm)				Gewicht (kg)
	A	B	C	D	
MEK 350-75EX	Ø75	120	255	Ø350	0,6
MEK 351-100EX	Ø100	110	295	Ø350	0,6
MEK 500-100EX	Ø100	180	360	Ø500	1,0

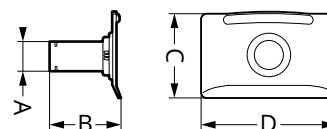


FLACHHAUBE MEPH EX

Die Flachhaube trägt zu Vergrößerung des Arbeitsbereichs bei, ohne die Sicht des Benutzers auf das Objekt zu behindern. Die beste Saugleistung bietet die Flachhaube an Tischen und Werkbänken. Temperaturbereich: -15 bis +80 °C.

Material: PE (ableitfähig) **Farbe:** Schwarz

Artikel	Abmessungen (mm)				Gewicht (kg)
	A	B	C	D	
MEPH 300-75EX	Ø75	150	195	300	0,3
MEPH 375-100EX	Ø100	200	250	375	0,5

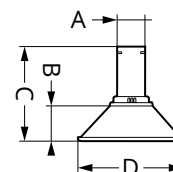


METALLHAUBE MEM EX

Für Arbeiten in anspruchsvolleren Umfeldern. Zum Auffangen von heißen Gasen, Staub u. Ä. Temperaturbereich: -15 bis +80 °C.

Material: Al **Farbe:** Schwarz

Artikel	Abmessungen (mm)				Gewicht (kg)
	A	B	C	D	
MEM 250-75EX	Ø75	70	215	Ø250	0,3
MEM 251-100EX	Ø100	90	260	Ø250	0,5

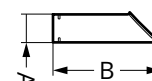


SAUGSPITZE MES EX

Für Umfelder mit hoher Belastung und den Einsatz dicht an der Verunreinigungsquelle, ohne die Arbeit zu stören. Temperaturbereich: -15 bis +80 °C.

Material: PE (ableitfähig) **Farbe:** Schwarz

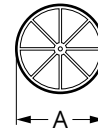
Artikel	MäÙ (mm)		Gewicht (kg)
	A	B	
MES 300-75EX	Ø75	225	0,1



11.3 Sonstiges Zubehör

SCHUTZGITTER **MESG**

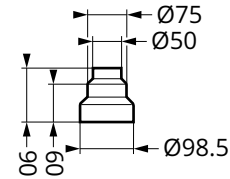
Das Schutzgitter aus Edelstahlblech verhindert, dass Gegenstände in das System gesaugt werden. Gelenkmontage. Temperaturbereich: -15 bis +80 °C.



Abmessungen (mm)	MESG-50	MESG-75	MESG-100
A	Ø90	Ø113.5	Ø163

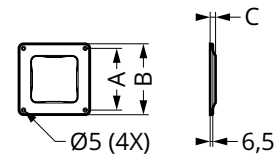
REDUZIERMUFFE **MRM**

Reduzierstück aus Polypropylen, passend zur Standardhalterung Ø98,5 mm, zur Reduzierung bis auf Ø50/75 mm.



ABDECKPLATTE **MTI CT**

Die Abdeckplatte aus PE wird zusammen mit der Deckenhalterung MTI zur Stabilisierung und zur Abdeckung von Durchführungen in der Zwischendecke verwendet.



Abmessungen (mm)	MTI CT	
	ME 75	ME 100
A	Ø148	Ø188
B	Ø170	Ø212
C	13	15

12 Notizen

ABSAUGARME · ABGASABSAUGUNG · VENTILATOREN · FILTER · VORHÄNGE · STEUERAUTOMATIK

FUMEX

Verkstadvägen 2, 93161 Skellefteå, Schweden • Tel.: +46 910 361 80 • Fax: +46 910 130 22 • E-mail: info@fumex.se
www.fumex.de