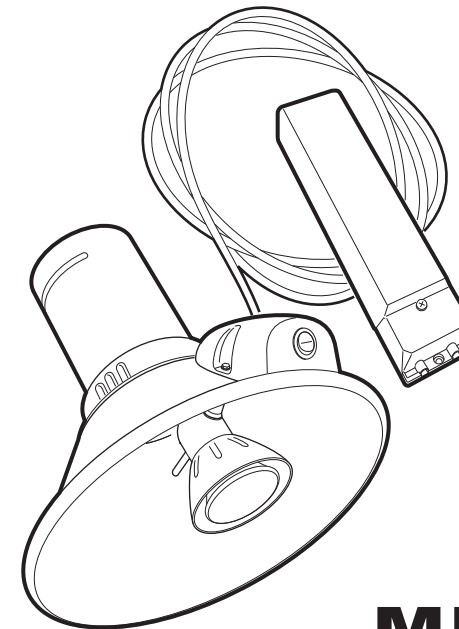
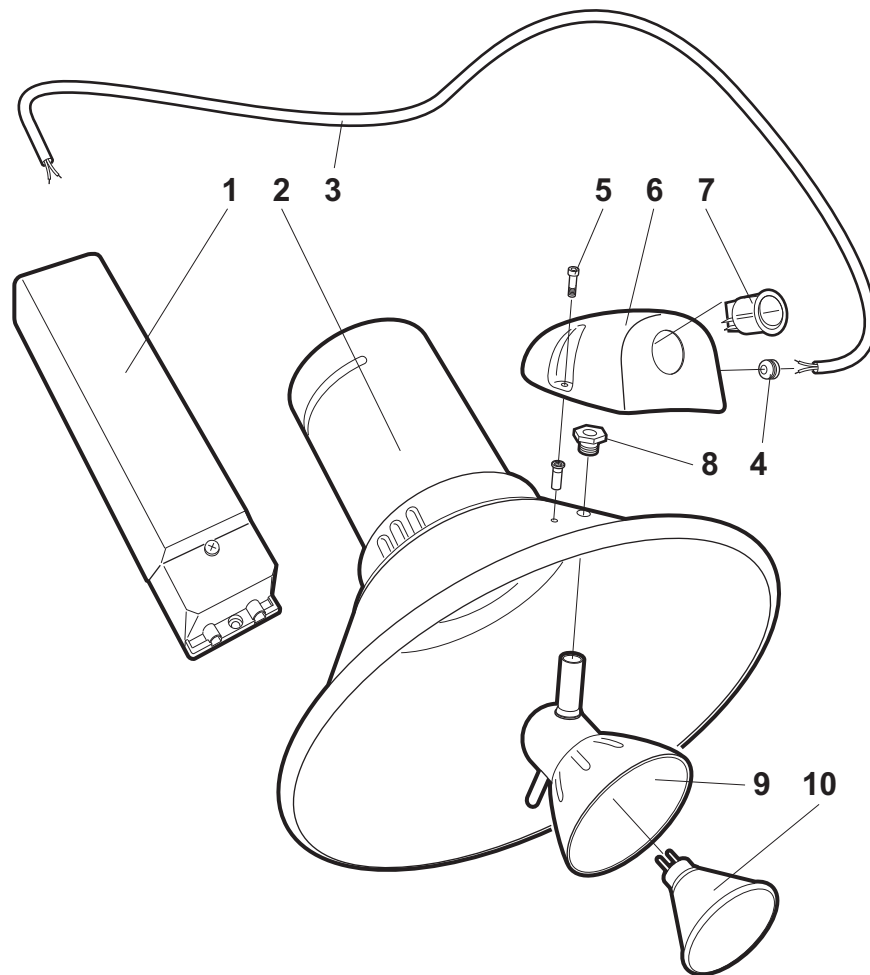


MONTERINGSANVISNINGAR

INSTALLATION
MONTAGEANLEITUNG
INSTRUCTIONS
MONTAGE



MB 250

FUMEX®

Verkstadsvägen 2, 931 61 SKELLEFTEÅ, Sweden
Tel.Int. +46 910-361 80, Fax.Int. +46 910-130 22
www.fumex.se info@fumex.se

