

Design

Drucksensor mit vier veränderlichen Druckbereichen (500 / 1000 / 2000 / 3000 Pa).
Wählbare Dämpfung; 0,8 und 4 Sek.

Installation

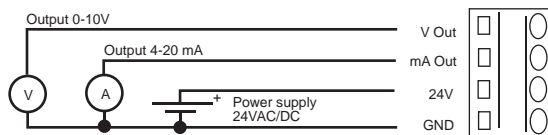
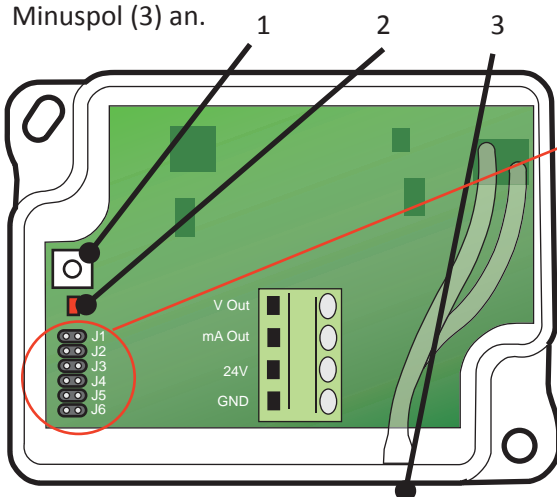
Installieren Sie den ST 300 im Innenbereich in einer Position Ihrer Wahl, mit zwei Schrauben (Durchmesser: max. 4,3 mm). Der Druckanschluss wird über den Minus-Anschluss (3) am ST 300 mit dem beiliegenden Kunststoffschlauch hergestellt. Die Lage der Messstation muss möglichst nah am Ventilator liegen (im Gebäude und auf der Rohseite, wenn gefiltert wird) und sollte einen Abstand zu Bögen und Dämpfern von dem min. 5-fachen Rohrdurchmesser des Lüftungskanals aufweisen.

Einstellung von Messbereich / Dämpfung

Wählen Sie den Druckbereich durch Verwendung der Steckbrücken auf der Leiterplatte (siehe Abbildung unten). Der Messbereich muss so nah wie möglich an den tatsächlichen Wert heranreichen, um die exakte Regelung zu erreichen.

Zurücksetzen

Der ST-300 sollte für eine Stunde laufen, bevor die Nullpunkt-Einstellung durchgeführt wird. Trennen Sie den Druckluftschlauch vom Minus-Punkt (3). Drücken Sie die Reset-Taste (1) und halten Sie sie gedrückt, bis die LED (2) zu leuchten beginnt. Wenn die LED (2) leuchtet lassen Sie die Reset-Taste (1) los, die Rückstellung ist abgeschlossen wenn die LED erlischt. Schließen Sie den Schlauch wieder an den Minuspol (3) an.



Einstellung

Nur eine Absaugstelle sollte bei der Einstellung offen sein, der erforderliche Luftstrom wird dann gemessen, der Frequenzumrichter regelt dann entsprechend dieses Sollwertes und gewährleistet eine gleichmäßige Strömung für alle Absaugstellen.

Technische Daten

Messbereich:	500/ 1000/ 2000/ 3000 Pa
Einspeisung:	24 VAC/DC
Energieverbrauch:	< 1.0 W
Überlast:	400 kPa
Ausgangssignal:	0...10 Volt (@ min 1 kOhm) oder 4 -20 mA (@ max.500 Ohm)
Umgebungstemperatur:	0...50°C
Max. Messfehler:	± 1,5 %
Zeitkonstante:	0,8 alt 4 sek.
Gewicht:	150 Gramm
Elektr. Verbindung:	max 1,5 mm ² / Anschluss
Kabeldurchführung:	1 Stck. M16 (enthalten)

Norm- Standards

EMV-Richtline:	2004/108/EC
RoHS-Richtline:	2002/95/EC

Gehäuse

Material:	ABS/PC
Dichtheitsklasse:	IP54
Abmessungen:	95x72x36 mm

Instandhaltung

Der ST-300 sollte einmal jährlich auf null gesetzt werden.

Einstellung bei Lieferung

Der Druckbereich ist auf 2000 Pa und die Dämpfung auf 4 sek. eingestellt.

- J1 nicht in Gebrauch
- J2 Druckbereich
- J3 Druckbereich
- J4 Reaktionszeit
- J5 nicht in Gebrauch
- J6 nicht in Gebrauch

Einstellung des Druckbereichs

0...500 Pa	0...1000 Pa	0...2000Pa	0...3000 Pa
<input checked="" type="checkbox"/> J2 <input type="checkbox"/> J3	<input type="checkbox"/> J2 <input checked="" type="checkbox"/> J3	<input checked="" type="checkbox"/> J2 <input checked="" type="checkbox"/> J3	<input type="checkbox"/> J2 <input type="checkbox"/> J3

Einstellung der Dämpfung

4 sek. sind empfohlen bei der Nutzung eines durch Drucksensoren gesteuerten Frequenzumrichter.

- 4/Sec J4
- 0,8/Sec J4