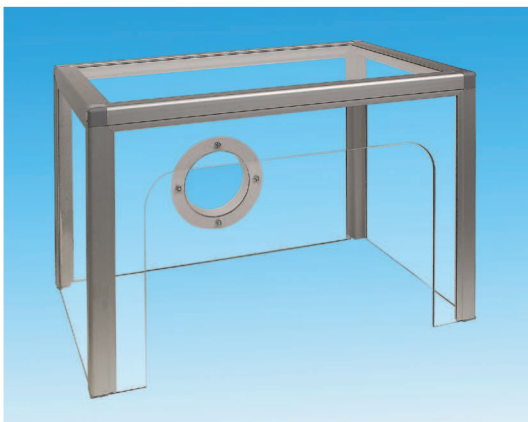
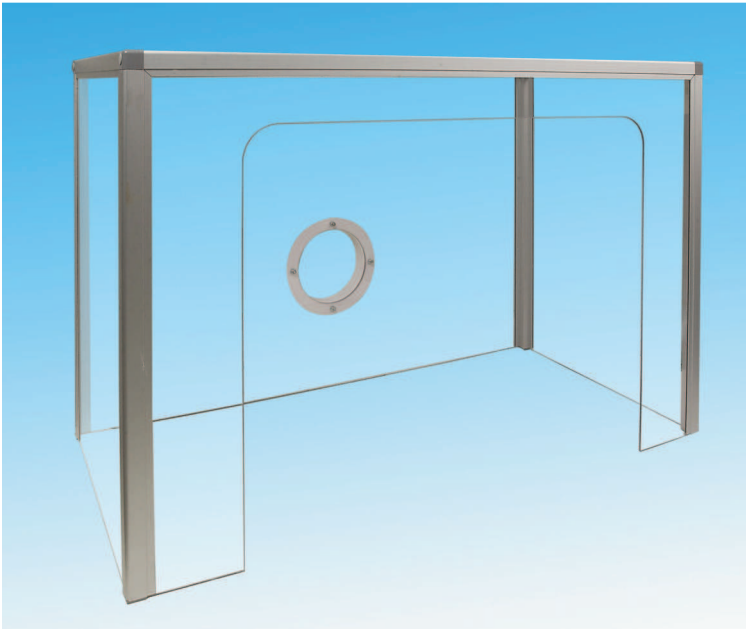


ARBEITSKABINETTE



DSK 400, 700

**Arbeitskabinette Zur Verwendung in
Räumen, wo höchste Saugleistung gefordert
wird**

Arbeitskabinette für Arbeiten mit offenen Chemikaliengefäßen, zum Abstellen chemischer Geräte, Leimen usw., wo gleichzeitig mehrere Verunreinigungsquellen vorkommen.

Die FUMEX Arbeitskabinette sind aus klarsichtigen Platten und stabilen Aluminiumprofilen hergestellt, und behindern somit nicht die Sicht auf den Arbeitsbereich. Sie Schränke sind einfach zu versetzen, wenn Arbeitsaufgaben und -plätze dies erfordern.

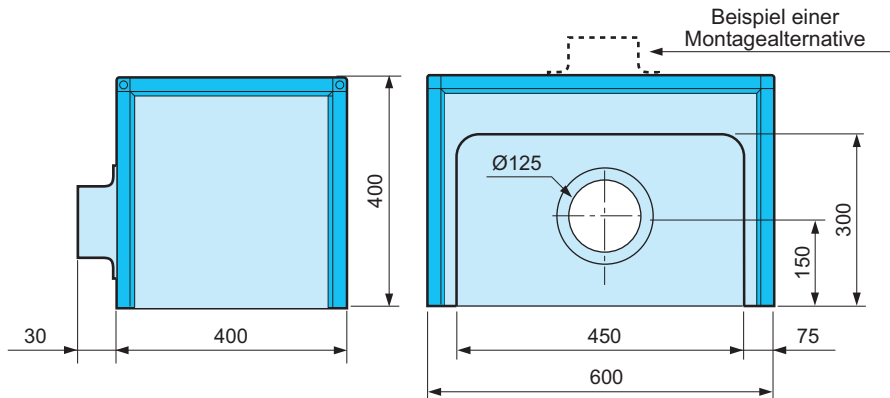
DSK 400 und DSK 700 werden in zwei Standardgrößen hergestellt. Bitte kontaktieren Sie FUMEX für andere Abmessungen und Anpassungen.

Die Fumex Produktpalette bietet ebenfalls Ventilatoren, Zubehör und Steuerautomatik für die jeweiligen Punktabsauger.

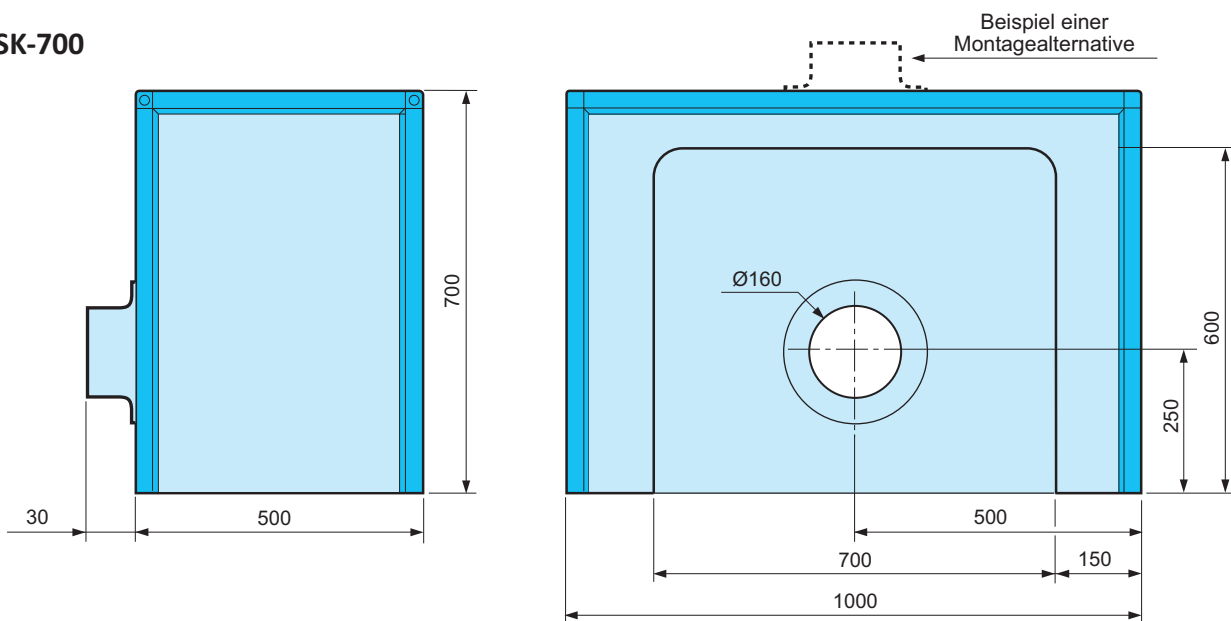
FUMEX[®]
PUNKTABSAUGER

Reine Vorteile

DSK-400



DSK-700



Material

Platten aus 4,0-mm-Vivak PETG.
Profile aus eloxiertem Aluminium.

Absaugung

Anzuschließen an separates Abluftgebläse oder mobiles Filter
Typ LF 70.

Liefern Ausführung

Die Arbeitskabinette werden vormontiert geliefert.
Der Abluftanschluss ist serienmäßig an der Hinterseite
angebracht.
Wenn eine andere Platzierung gewünscht wird, ist dies bei der
Bestellung anzugeben.

DSK-400

Luftvolumenstrom

- bei Frontgeschwindigkeit 0,5 m/s ... 67 l/s (240 m³/h)

- bei Frontgeschwindigkeit 0,3 m/s ... 40 l/s (145 m³/h)

Anschlussgröße Ø125 mm

Volumen 96 l

Gewicht 6,5 kg

DSK-700

Luftvolumenstrom

- bei Frontgeschwindigkeit 0,5 m/s ... 208 l/s (750 m³/h)

- bei Frontgeschwindigkeit 0,3 m/s ... 125 l/s (450 m³/h)

Anschlussgröße Ø160 mm

Volumen 350 l

Gewicht 13,5 kg

FUMEX®

Verkstadvägen 2, 931 61 SKELLEFTEÅ, Sweden
Tel.Int. +46 910-361 80, Fax.Int. +46 910-130 22
www.fumex.com info@fumex.se