



# S 200/24

## Steuereinheit 24 V

### Einsatzbereich

**S 200** dient der automatischen Steuerung des Ventilators und Drosselklappenmotors. Die Nachlaufzeit zur Absaugung von Restgasen ist in dem Zubehör **STG 200** integriert. Ist eine wählbare Nachlaufzeit gewünscht, kommt **STK 255** zum Einsatz.

### Funktion

S 200/24 wird mit 230 VAC gespeist und wandelt die Spannung in 24 VAC, die Drosselklappe und/oder Schütze antreibt. Das Relais wird durch Schließen des Stromkreises für den Sensor aktiviert (7, **Fig. 1**) oder durch ein Signal eines induktiven Sensors, z. B. Zangenklemme STG 200. Die Aktivierung des Relais wird durch eine Diode angezeigt (1).

Ist eine wählbare Nachlaufzeit gewünscht, wird das Zubehör **STK 255** zum Anschluss **J1** (4) installiert. Anschluss **J1** wird mit Jumper **JMP** (3) aktiviert.

Bei Überlastung löst die Sicherung aus (2).

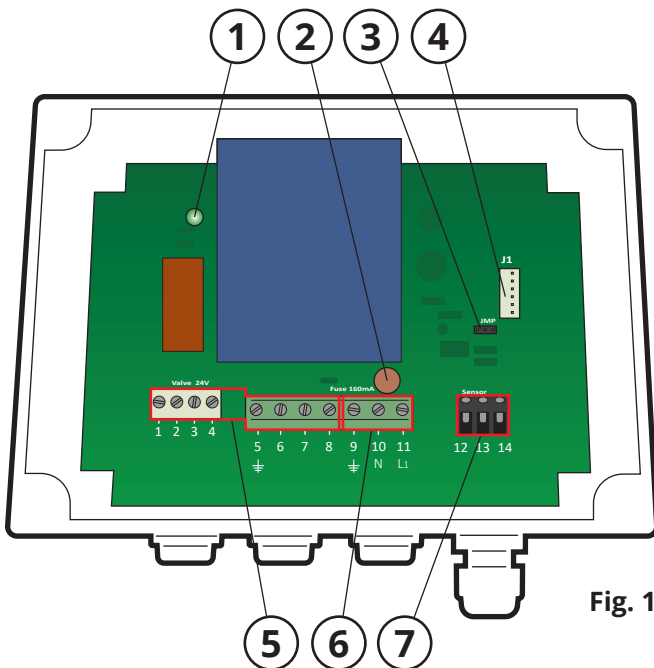


Fig. 1

### Elektroinstallation

Das Anschlusskabel wird an Schalter 9-11 (6, **Fig. 1**) angeschlossen. Das Anschlusskabel für Drosselklappe und/oder Schütze wird an Schalter 1-8 (5) angeschlossen. Ein Startsignal wird zwischen Schalter 12 und 15 (7) gekoppelt für Trennschalter oder 12, 13 und 14 (7) für Anschluss eines Gebers.

- 1-5, 24 V~ Effekt max. 24 VA
- 6-8, Potentialfreie VX-Kontakt (max. 8 A)
- 9-11, 230 V 1N~ Netzanschluss
- 12-14, NPN 15 V Für Geber und/oder Trennschalter.

### Technische Daten

Maße .....	179x153x78 mm
Gewicht .....	950 g
Umgebungstemperatur .....	-20 °C bis +40 °C
Spannung .....	230 V 1N~
Frequenz .....	50 Hz
Stromspeisung .....	8 A
Sicherung .....	160 mA - 370/TR5
Gehäuseschutzklasse .....	IP54

### Schaltbild

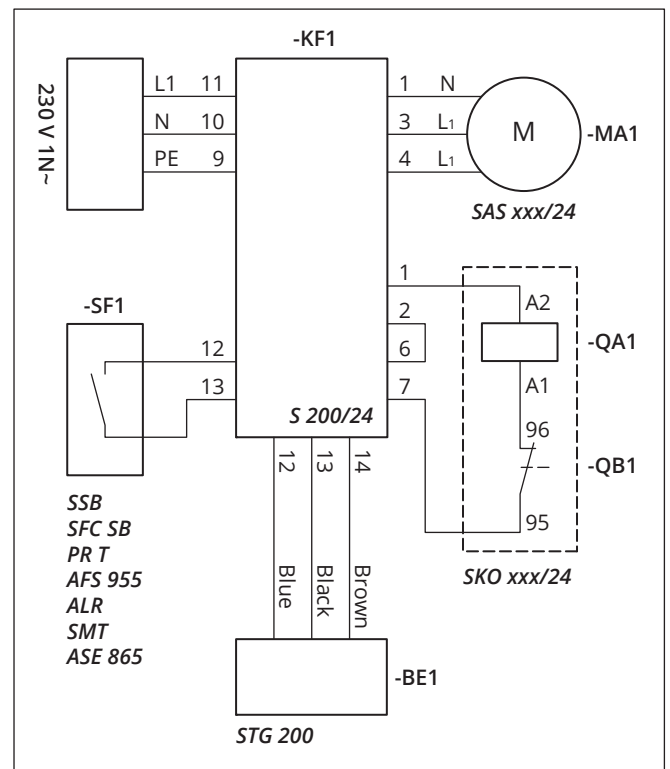


Fig. 2

### Zubehör

- STG 200**, Zange zur automatischen Steuerung, Befestigung am Erdkabel des Schweißgerätes, hat eine Verzögerung von 15 s.
- SSB, SFC SB & PR T**, Schalter für manuelle Steuerung.
- AFS 955**, Schalter am Balancer montiert.
- ALR**, Funkempfänger.
- SMT**, Timer.
- STK 255**, Steuerplatine für Zeitverzögerung 1- 255 min.

ABSAUGARME • ABGASABSAUGUNG • VENTILATOREN • FILTER • VORHÄNGE • STEUERAUTOMATIK

**FUMEX**

Verkstadvägen 2, 93161 Skellefteå, Schweden • Tel.: +46 910 361 80 • Fax: +46 910 130 22 • E-mail: [info@fumex.se](mailto:info@fumex.se)  
[www.fumex.de](http://www.fumex.de)