



# SF 300SE/A



## Technische Daten

Strom: ..... 200-230 V, 50-60 Hz

Max. Vakuum: ... >2100 mm Ws

Luftstrom: ..... 160/280 m<sup>3</sup>/h

Filter: ..... 3-Schichtfilter (Grob, Fein und Hochleistungsschwebstofffilter), mit einem Abscheidegrad von 99,997% für Partikel >0,0003 mm. Kohlefilter ist als Zubehör erhältlich.

## Handhabung

Befestigen Sie den Schlauch am Einlassrohr des Schweißrauchfilters und die Düse am anderen Ende des Schlauchs. Verbinden Sie die Zange (Schweißkabelsensor) mit dem Erdungskabel des Schweißgerätes. Wenn der Schweißprozess beginnt, startet der Schweißrauchfilter automatisch. Nach Beenden des Schweißens saugt der Schweißrauchfilter ca. 15-30 Sekunden nach. Der Schalter ermöglicht einen manuellen Start und Stopp.

## Wartung

SF 300SE/A, ist mit einem Funkenfänger ausgestattet, der sich an der Filterkopfwand hinter dem Ansaugrohr befindet. Durch lösen der Exzenterverschlüsse, ist dieser leicht zu erreichen. Der Funkenfänger sollte regelmäßig kontrolliert und gereinigt werden.

## Filterchange

Wenn der Filter voll ist, erleuchtet eine Anzeige auf der Oberseite der Einheit. Beachten Sie, daß der SF 300SE/A mit einer automatischen Abschaltfunktion

ausgestattet ist, die die Stromversorgung zu den Motoren kurz nach dem Aufleuchten der Anzeige abschaltet, wenn kein Filteraustausch vorgenommen wurde.



**ACHTUNG!** Wechseln Sie immer den Filter, wenn er voll ist. Eine Reinigung beschädigt den Filter und kann zu einem Motorausfall führen.

## Service

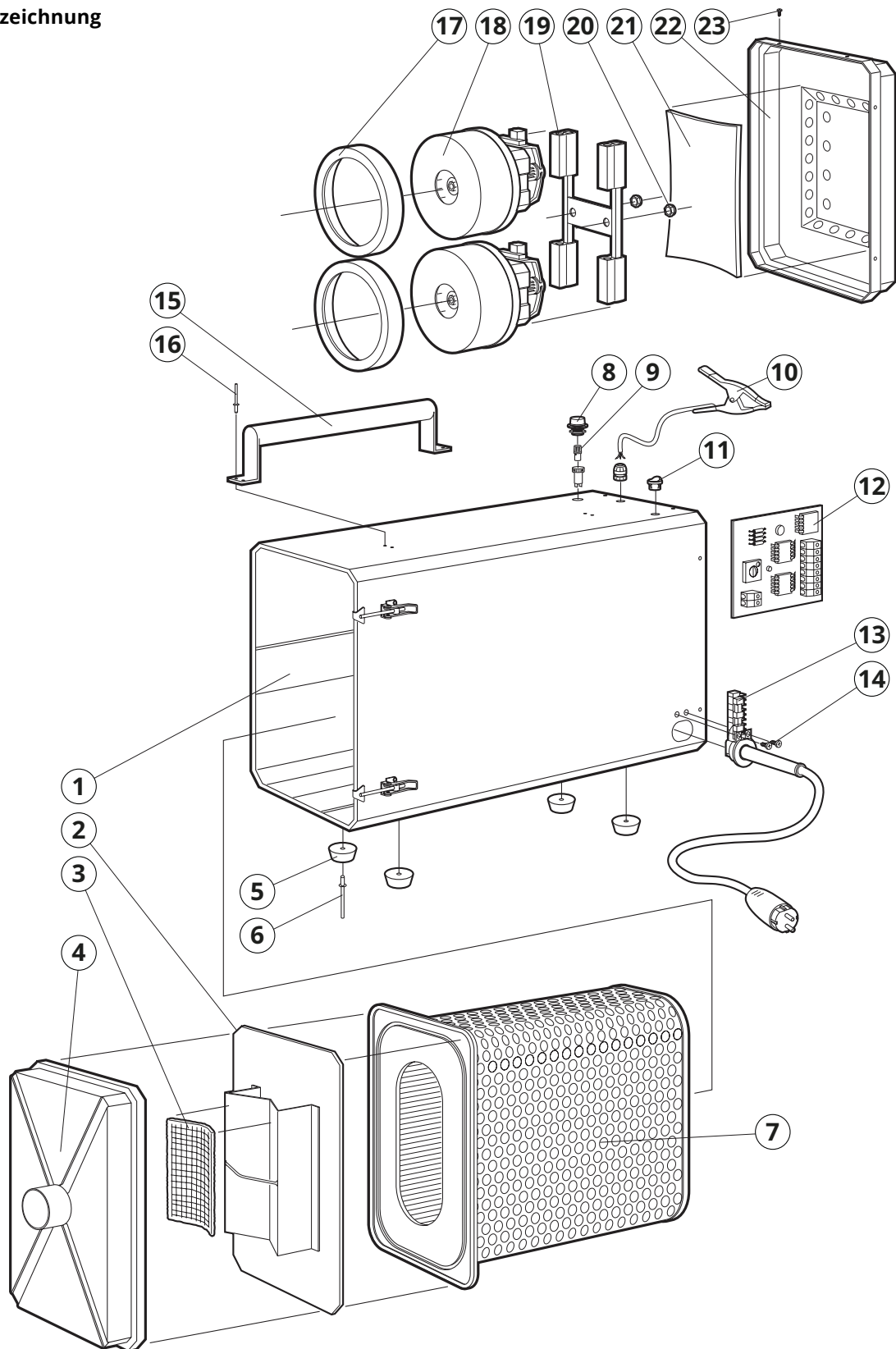
Nach 1000-1200 Arbeitsstunden müssen die Motor-Kohlebürsten gewechselt werden. Ihr Händler kann das für Sie tun.

## Fehlerbehebung

Wenn der Filter voll ist, schalten sich die Motoren aus, kurz nachdem die Filter-LED aufgeleuchtet hat. Nach dem Filterwechsel sollte der Schweißrauchfilter wieder in Betrieb gehen. Wenn die Filter-LED nicht aufleuchtet, bevor sich die Motoren abschalten, sind entweder die Kohlebürsten aufgebraucht oder die Filter-LED kaputt.

Bitte wenden Sie sich für den Service an Ihren nächstgelegenen Händler.

Esplosionszeichnung



ABSAUGARME • ABGASABSAUGUNG • VENTILATOREN • FILTER • VORHÄNGE • STEUERAUTOMATIK

**FUMEX**

Verkstadsvägen 2, 93161 Skellefteå, Schweden • Tel.: +46 910 361 80 • Fax: +46 910 130 22 • E-mail: info@fumex.se

[www.fumex.de](http://www.fumex.de)