

FUMEX®

PRH

Schweißrauchabzugshaube für den Gebrauch im Bereich der Industrie

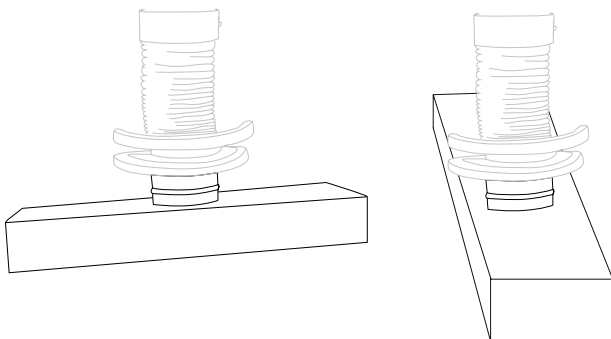
Eine neu entwickelte Haube mit 360° Drehfunktion ermöglicht eine umfassendere Absaugung von Rauch z.B. beim Schweißen.

Die Langhaube wird in eine Standard PR Haube gesteckt und mit vier Klemmen im Innern fixiert, um einen sicheren Halt zu garantieren.

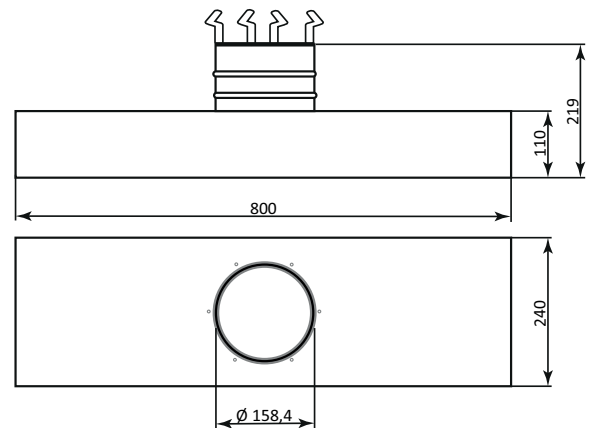
Der PR-Absaugarm kann ausgerüstet werden mit LED Lampen und/oder einem Kontrollschalter für Ventilator / Drosselklappe.

Die Langhaube PRH 800-160 / 2 mit Drehgelenk wird mit einer 800 N-Gasfeder geliefert, die die Standard-Gasfeder ersetzt. Sie passt auf den Absaugarm PR 2000-160.

Die Langhaube PRH 800-160 / 3 mit Drehgelenk wird mit einer 1150 N-Gasfeder geliefert, die die Standard Gasfeder ersetzt. Sie passt auf den Absaugarm PR 3000-160.



360° Drehfunktion ermöglicht eine umfassendere Absaugung und maximale Flexibilität



Technische Daten

Eigenschaften.....nicht brennbar, geeignet für Schweißrauch und Rauchgase
Temperaturumfang....-10°C to +90° C..
Stahlbestandteileschwarz eloxiert, verchromt oder pulverbeschichtet.
Gewicht.....2,2 kg

Die Fumex Produktlinie beinhaltet auch Ventilatoren, Zusatzteile, automatische Steuerungen und Filter