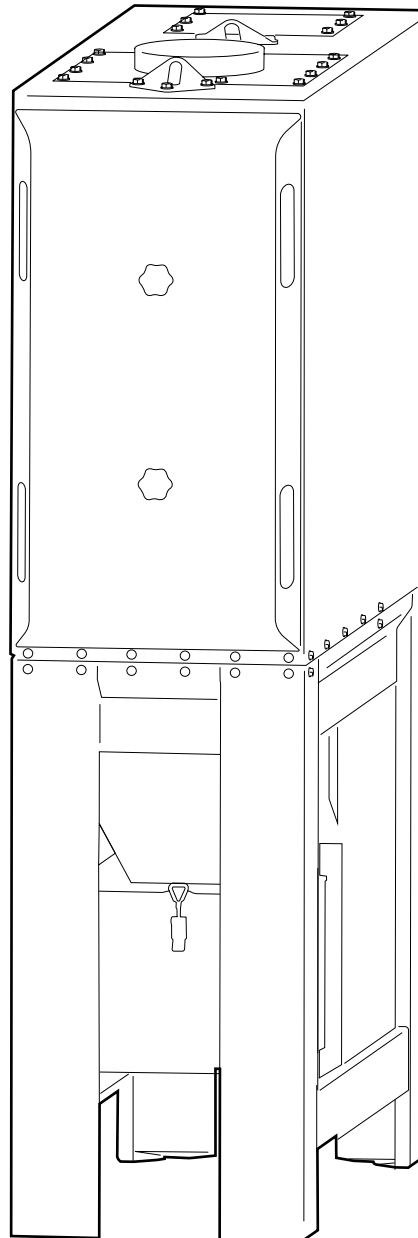




CFE

VORBESCHICHTUNG



1.1 Vorbeschichtung



Wichtig: Direkt nach der Vorbeschichtung darf keine Druckluftreinigung erfolgen, da hierdurch die Schutzschicht abgelöst wird.

Die Vorbeschichtung kann zusammen mit dem Ersatzfilter bestellt werden.

Zur Optimierung ihrer Gebrauchsdauer sind die Filterpatronen in den meisten Fällen vorzubehandeln. Diese Vorbeschichtung, das sog. Pre-Coating, besteht aus Partikeln, die wie folgt auf die Filterpatrone aufgetragen werden:

1. Den Staubsammelbehälter abtrennen und den Staub zwischen den Modulen gleichmäßig aufteilen (1 kg pro Patrone).
2. Den Ventilator mit höchster Drehzahl laufen lassen und den Staub komplett aufsaugen. Das Pulver in gleichmäßigem Strom dosieren, so dass sich in etwa folgende Sauggeschwindigkeit ergibt: 20 sek/1kg, siehe die Abbildung.
3. Der Filter ist jetzt betriebsbereit.



ABSAUGARME • ABGASABSAUGUNG • VENTILATOREN • FILTER • VORHÄNGE • STEUERAUTOMATIK

FUMEX

Verkstadvägen 2, 93161 Skellefteå, Schweden • Tel.: +46 910 361 80 • Fax: +46 910 130 22 • E-mail: info@fumex.se

www.fumex.de