



C 600

Radialventilator für kleinere Einsatzbereiche



FUMEX C 600
optimiert für
industrielle
Einsatzbereiche.

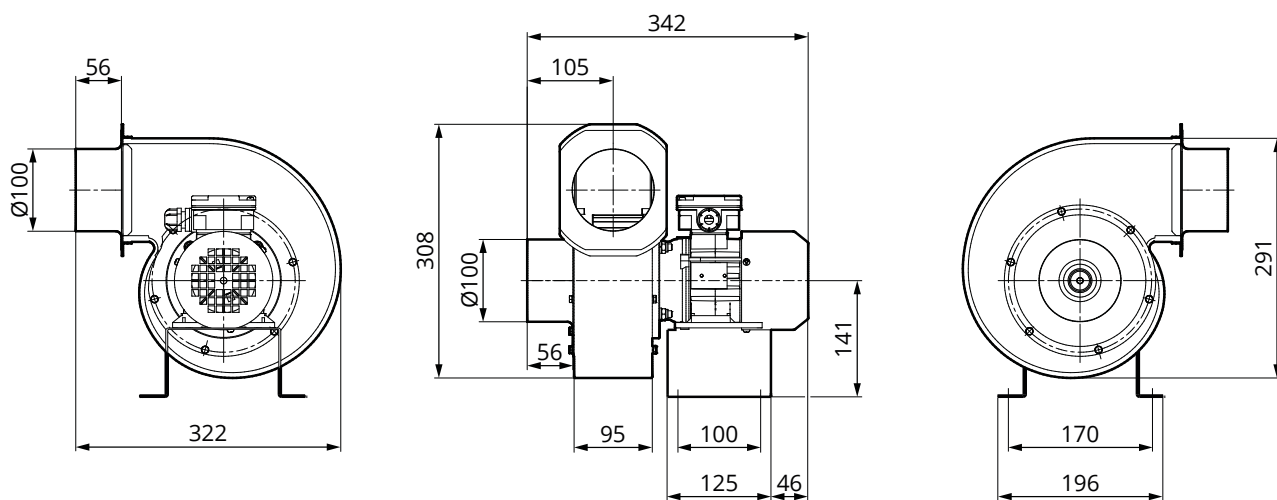


Radialventilatoren für kleinere Einsatzbereiche.

FUMEX C 600 – ein kleiner und robuster Ventilator für die Industrie, der sowohl im Innen- als auch im Außenbereich montiert werden kann. Das Ventilatorrad verfügt über nach vorne gekrümmte Schaufeln, für die Ableitung von nicht explosiven Gasen, Rauch und leichteren Partikeln mit einem Luftstrom von bis zu 600 m³/h (165 l/s).

Der Ventilator wurde für den Einsatz zusammen mit dem Fumex-Programm für die Punktabsaugung und Steuerungsautomatik optimiert. Das Modell C 600 ist sowohl in ein- als auch dreiphasiger Ausführung erhältlich.

Maßzeichnung (mm)



Ausführung (Ansicht Zufuhrseite)

Der Lüfter ist serienmäßig in folgenden Ausführungen erhältlich:



LG 0




LG 90



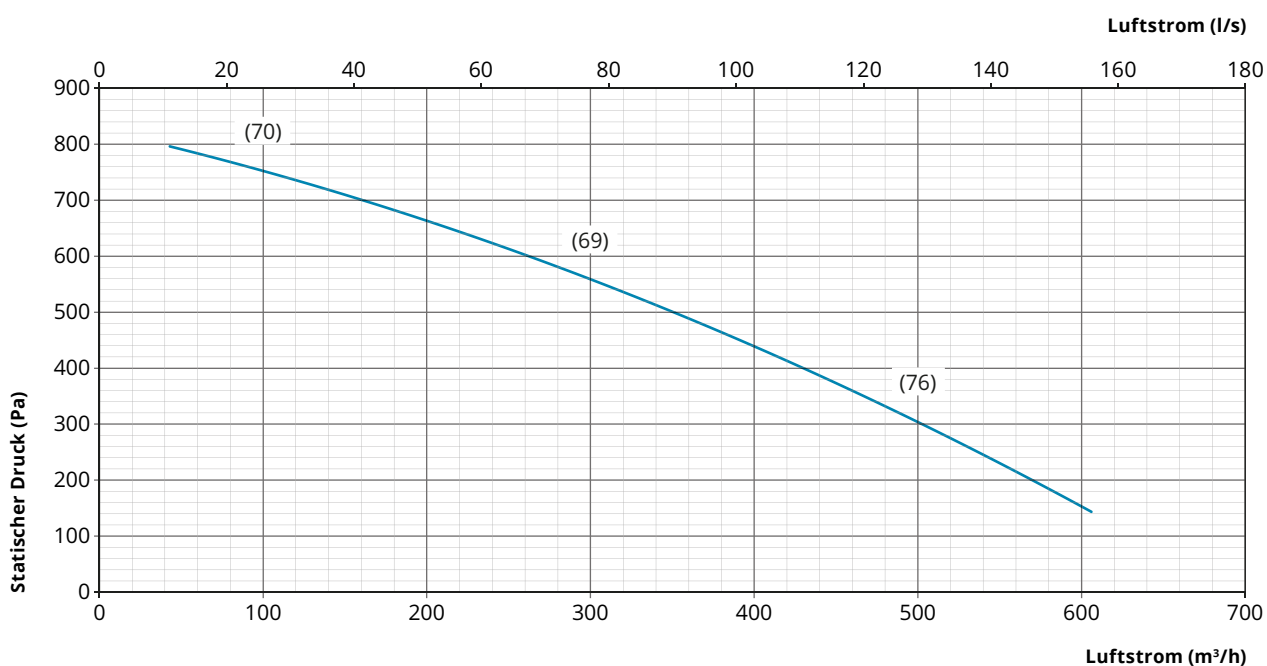
LG 180



LG 270

 Standardausführung

Leistung (Ventilatorrauschen in Klammern)



Ventilatorgeräusche in der Umgebung, messung in 1 Meter Entfernung vom Ventilator dB(A).

Technische Daten

Lieferumfang

Der Ventilator wird zur Erleichterung der Installation komplett mit montierter Halterung geliefert.

Oberflächenbehandlung

Blechbauteile: Eloxiiert und pulverbeschichtet

Motor

Drei- bzw. einphasiger Asynchronmotor

| | C 600-1 | C 600-3 |
|---------------|-----------------|----------------------|
| Spannung: | einphasig 230 V | dreiphasig 230/400 V |
| Nennstrom: | 1,8 A | 1,1 A/0,65 A |
| Nennleistung: | 0,25 kW | 0,25 kW |
| Drehzahl: | 2800 U/Min | 2800 U/Min |
| Schutzart: | IP55 | IP55 |

Herstellung

Der Ventilator C 600 wird gemäß den folgenden Normen der Maschinenrichtlinie hergestellt:

- Maschinenrichtlinie 2006/42/EG
- EMV-Richtlinie 2014/30/EU
- EN ISO 12100:2010
- EN 60204-1

Sonstiges

Bei laufendem C 600 darf die zu fördernde Lufttemperatur 80 °C und die Umgebungstemperatur 40 °C nicht übersteigen.

Gewicht (inkl. Halterung)

7,8 kg