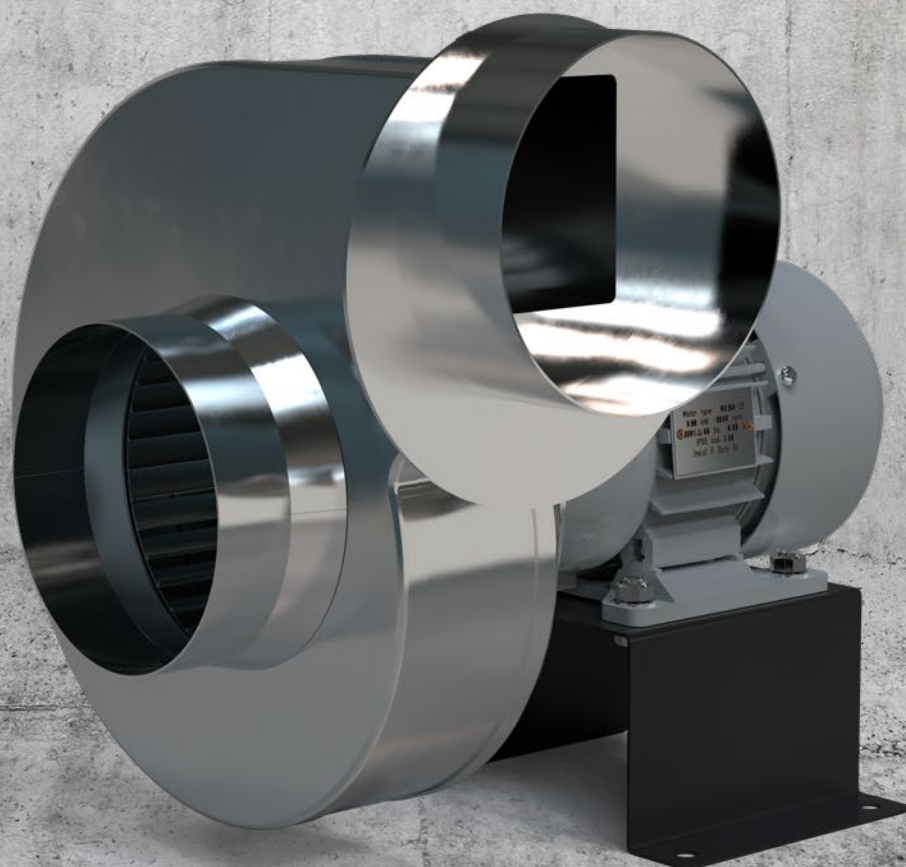




C 600HT

Radialventilator aus Edelstahl für Anlagen,
die Temperaturen von bis zu +200 °C
standhalten müssen.



FUMEX C 600HT
speziell für hohe
Temperaturen.

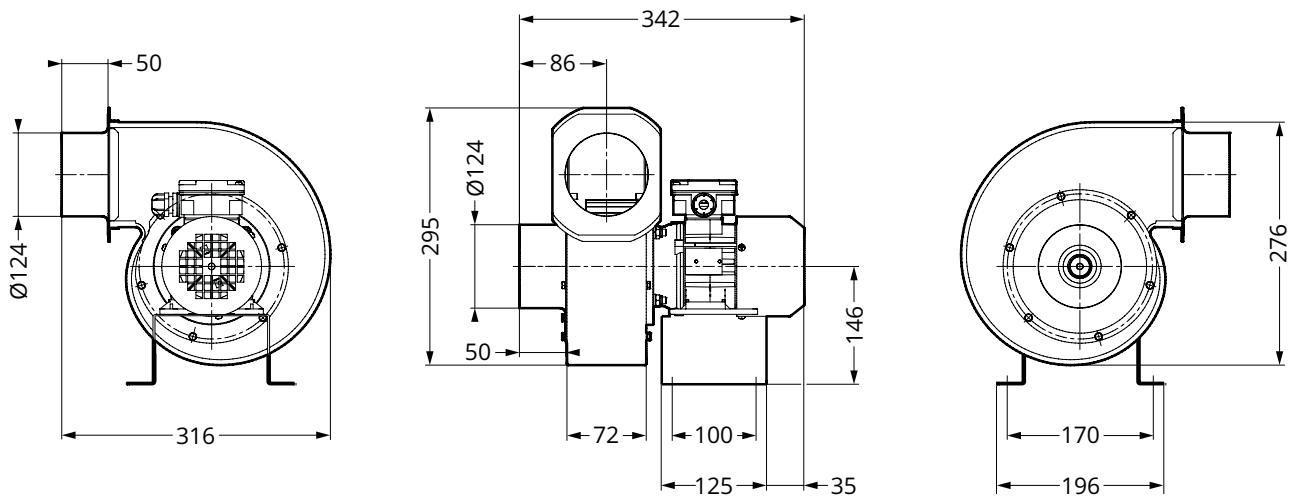


Edelstahl-Radialventilator für Anlagen, die hohen Temperaturen standhalten müssen

FUMEX C 600HT – Ein Hochtemperatur-Radialventilator für Industrie- und Laborumgebungen, zur Innen- und Außenmontage. Der Ventilator ist mit einem Direktantrieb und einer Motortemperaturbarriere ausgestattet. Ventilatorgehäuse und Laufrad aus Edelstahl (DIN EN 1.4301) sind für Betriebstemperaturen bis +200 °C und eine Umgebungstemperatur von max. +40 °C ausgelegt.

Das Laufrad mit vorwärts gekrümmten Schaufeln sorgt für die Absaugung von nicht explosiven Gasen, Rauch und leichteren Partikeln. Das Modell C 600HT ist sowohl in ein- als auch in dreiphasiger Ausführung erhältlich und wurde für den Einsatz zusammen mit dem Fumex-Programm für Absaugarme und Steuerungsautomatik optimiert.

Maßzeichnung (mm)

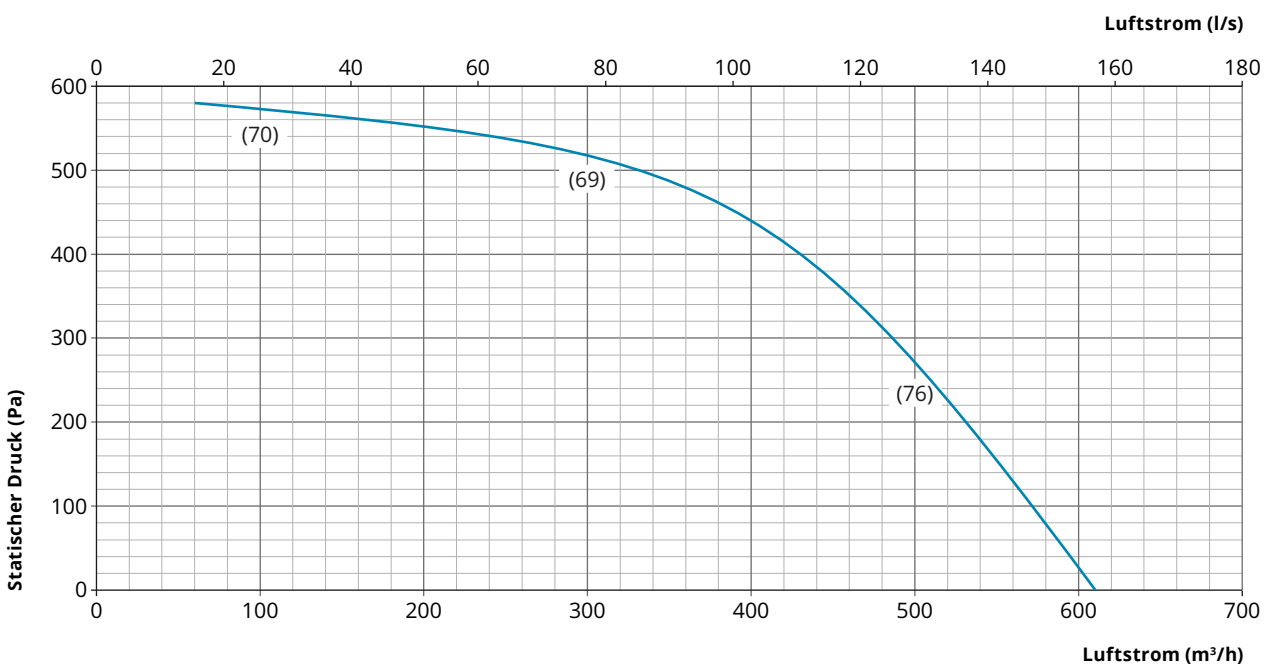


Ausführung (Ansicht Zufuhrseite)



LG 90

Leistung (Schallpegel in Klammern)



Ventilator Umgebungsgeräusch - Messung in 1 m Entfernung vom Ventilator dB(A).

Technische Daten

Lieferumfang

Der Ventilator wird zur Erleichterung der Installation komplett mit montierter Halterung geliefert.

Werkstoffe

Ventilatorgehäuse und Laufrad bestehen aus Edelstahl DIN EN 1.4301.

Motor

Drei- bzw. einphasiger Asynchronmotor

	C 600HT-1	C 600HT-3
Spannung:	einphasig 230 V	dreiphasig 230/400 V
Nennstrom:	1,55 A	0,85 A/0,50 A
Nennleistung:	0,18 kW	0,18 kW
Drehzahl:	2800 U/Min	2800 U/Min
Schutzart:	IP55	IP55

Herstellung

Der Ventilator C 600HT wird gemäß den folgenden Normen der Maschinenrichtlinien hergestellt:

- Maschinenrichtlinie 2006/42/EG
- EMV-Richtlinie 2014/30/EU
- EN ISO 12100:2010
- EN 60204-1

Sonstiges

Bei laufendem C 600HT darf die zu fördernde Lufttemperatur 200 °C und die Umgebungstemperatur 40 °C nicht übersteigen.

Gewicht (inkl. Halterung)

8,5 kg