



# PSS

Säurebeständiger Edelstahl-Punktabsauger in Top-Qualität für hohe Reinheitsanforderungen.



**FUMEX PSS**  
Einfacher Ein-  
bau, einfache  
Reinigung.



#### **EINFACHE REINIGUNG:**

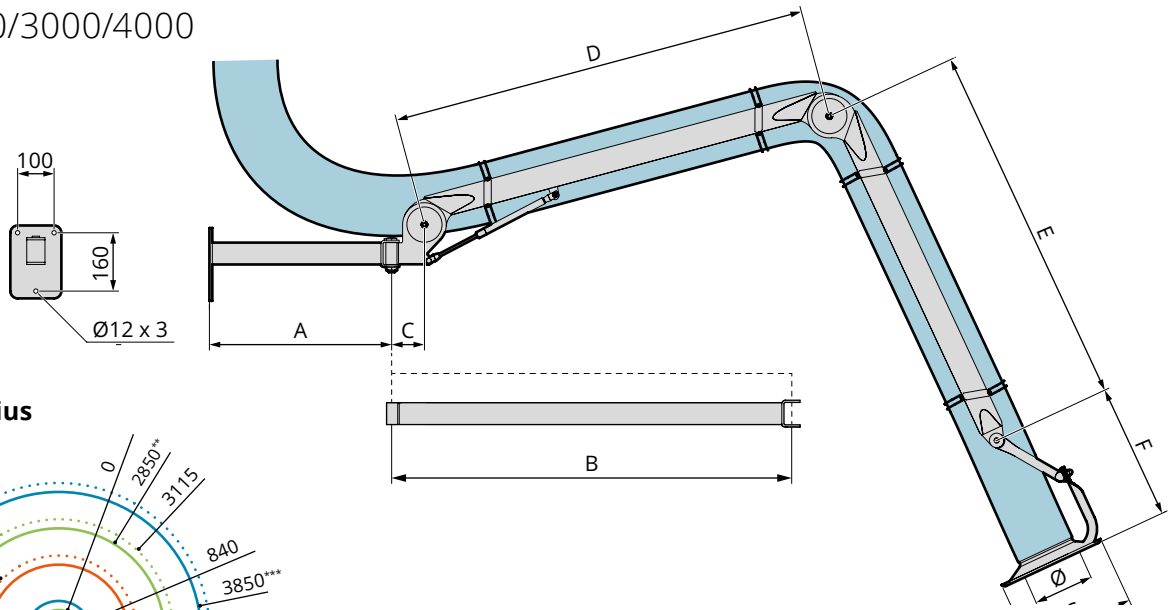
- 1 Hochglanzpolierter Edelstahl
  - 2 Schnellverschluss für Schläuche
  - 3 Abnehmbares Schutzgitter
- Keine Komponenten im Luftstrom
  - Kompletts versiegeltes Profil
  - Wenige Komponenten
  - Lebensmittelechter Schlauch
  - Permanent antistatisch geerdet

## Punktabsauger komplett aus Edelstahl für anspruchsvolle Arbeitsumgebungen.

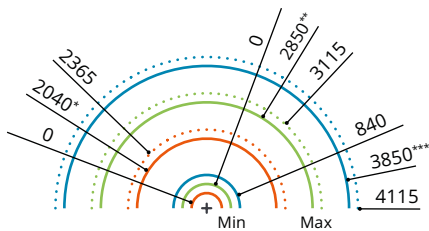
**FUMEX PSS** – smarte, stilechte Konstruktion, vorrangig für Industriebranchen mit hohen Hygieneanforderungen, wie z.B. die Lebensmittel- und die Pharmaindustrie. Die Konstruktion baut auf dem FUMEX-Grundprinzip der externen Tragarme auf, was den geringstmöglichen Druckabfall und eine geringe Verstopfungsgefahr bedeutet. Das komplette Oberflächen-Finish besteht aus hochglanzpoliertem säurebeständigem Edelstahl, und der antistatische Schlauch ist mit Schnellverschlüssen angebracht, was den PSS zum am einfachsten zu reinigenden Absaugarm der Branche macht. Erhältlich in Längen 2/3/4 Meter, und Durchmessern Ø 100/160/200 mm.

# Maßzeichnung (mm)

## PSS 2000/3000/4000



### Arbeitsradius



- = Max. Radius
- = Arbeitsradius

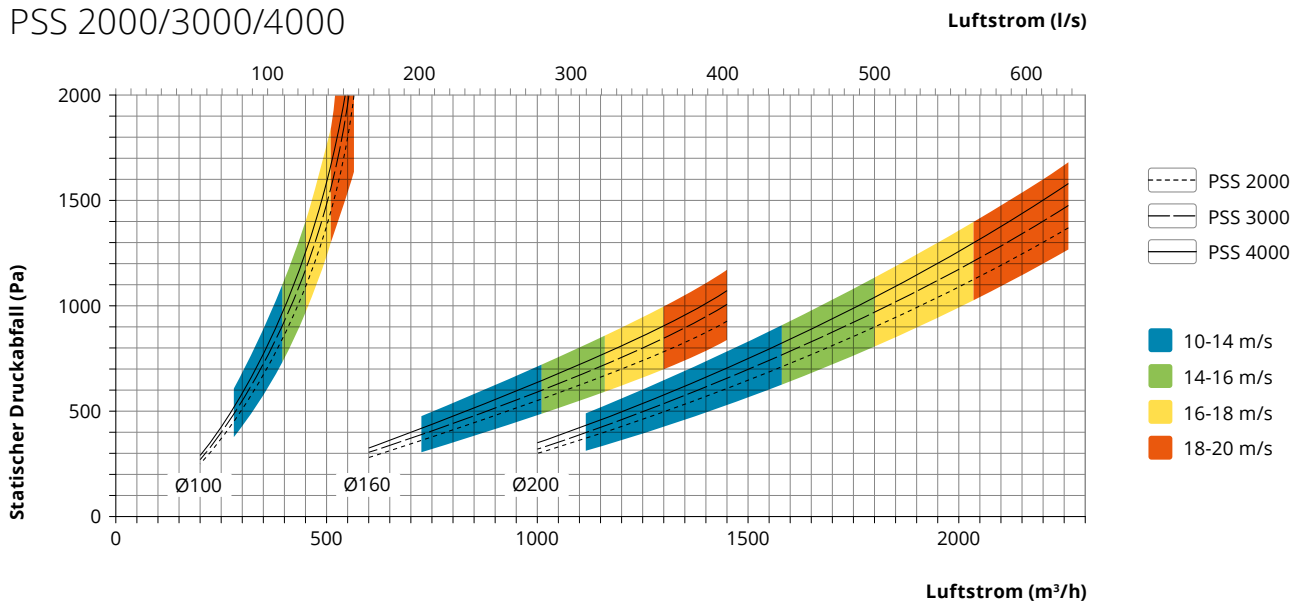
\* Bei Montagehöhe 2000 mm und Arbeitshöhe 750 mm.  
 \*\* Bei Montagehöhe 2150 mm und Arbeitshöhe 750 mm.  
 \*\*\* Bei Montagehöhe 2150 mm und Arbeitshöhe 750 mm.

Modell	A	B*	C	D	E	F	G	Ø
<b>PSS 2000</b>	500	-	90	650	750	370	300	100/160/200
<b>PSS 3000</b>	500	-	90	1150	1000	370	300	100/160/200
<b>PSS 4000</b>	500	1000	90	1150	1000	370	300	100/160/200

\* Gilt nur für PSS 4000.

# Druckverlustdiagramm

PSS 2000/3000/4000



## Zubehör

PSS 2000/3000/4000

### Luftklappe PSSMS

Lebensmittelechte manuelle Luftklappe aus säurebeständigem Stahl. Einfach an- und abzumontieren für schnelle, einfache Reinigung.

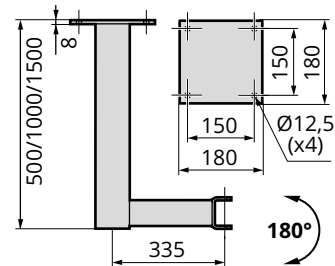


Modell	Abmessungen (Ø)
PSSMS-100	100 mm
PSSMS-160	160 mm
PSSMS-200	200 mm

### Deckenhalterung TIX SS

Deckenhalterung aus hochglanzpoliertem, säurebeständigem Stahlprofil.

Modell	Länge
TIX 500SS	500 mm
TIX 1000SS	1000 mm
TIX 1500SS	1500 mm



## Spezifikation

### Lieferausführung

Der Punktabsauger wird zwecks einfachen Einbaus teilmontiert mit Wandhalterung geliefert.

### Schlauch

Polyether-Polyurethan. Spirale aus Edelstahldraht. Temperaturbeständig zwischen 40 °C und + 100 °C. Permanent antistatisch ( $R \leq 10^9$  Ohm). Beständig gegenüber Hydrolyse und Mikroben, ungiftig und lebensmittelecht gemäß der EG-Verordnungen Nr. 1935/2004 und Nr. 10/2011, FDA-Standard 21 CFR 177.2600 und 178.2010. Weitere Spezialschläuche sind auf Anfrage lieferbar, wenden Sie sich bitte an Fumex.

### Oberflächenbehandlung

Stahlteile	Hochglanzpolierter RA >1.0 säurebeständig Edelstahl, Qualität EN 1.4401/ AISE 316L
Kunststoffteile	PA6 (FDA)
Gummiteile	EPDM (FDA)

### Gewicht (ohne Schlauch)

Modell	Gewicht (kg)
PSS 2000	10.9
PSS 3000	11.9
PSS 4000	16.6