



MEX AA



Teleskop-Punktabsauger zum Absaugen von Gasen bei der Atomabsorption

Der MEX AA, verfügbar mit runder Absaughaube Ø250 mm (AAR) oder rechteckiger Haube 500x250 mm (AAF,) wurde speziell für das Absaugen verunreinigter Luft bei hohen Temperaturen konstruiert., die z. B. beim Betrieb von Atomabsorptionsanlagen freigesetzt wird. Die Absaughaube und alle Bauteile, die mit Heißluft in Berührung kommen können, sind aus rostfreiem Stahl EN 1.4404 (316L). Die Wandhalterung ist aus pulverbeschichtetem Stahl gefertigt. Die Teleskoplänge in vertikaler Richtung beträgt 440 mm.

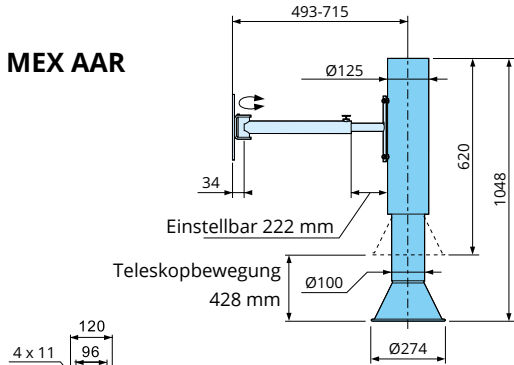
Der Punktabsauger wurde standardmäßig für die Wandmontage konstruiert. Die Wandhalterung ist auch in horizontaler Richtung beweglich. Optional ist eine Deckenhalterung erhältlich.

Zum Anschluss an den Lüftungskanal wird der Punktabsauger mit einem flexiblen, 1,5 m langen Schlauch geliefert, der hitzebeständig bis 250 °C ist.

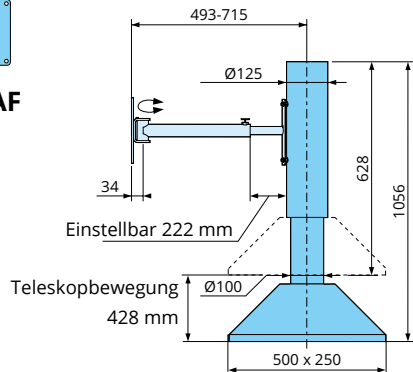
Zwei Gleitringe aus hitzebeständigem Teflon und ein Sperrmechanismus, der die Abzugshaube in der gewünschten Höhe fixiert, sorgen für die Teleskopbewegung.

Wandmontage

MEX AAR

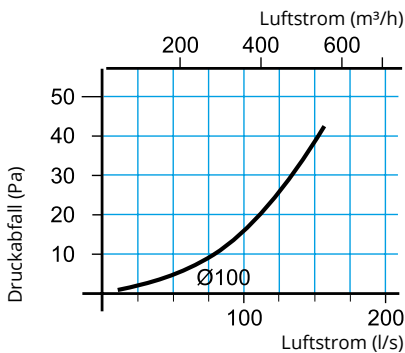
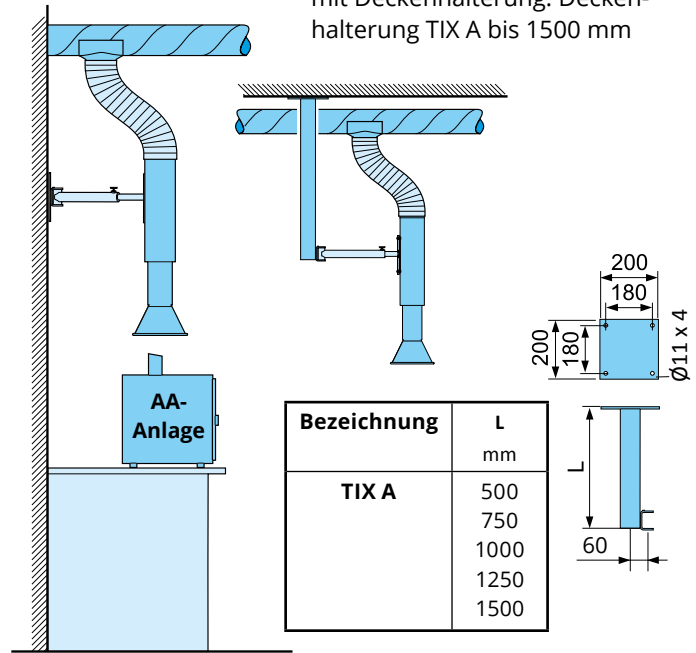


MEX AAF



Deckenmontage

Optionale Lösung – Montage mit Deckenhalterung. Deckenhalterung TIX A bis 1500 mm



Um die Temperatur der abgesaugten Luft zu senken und dadurch Werkstoffschäden und -mängel an nachgelagerten Bauteilen zu vermeiden, empfehlen wir das Absaugen einer proportional bemessenen Menge Raumluft.

Beispiel

- Luft aus der Atomabsorptionsanlage 10 l/s bei 1000°C
- Raumluft 70 l/s bei 20°C
- Luftgemisch (abgesaugte Luft) 80 l/s bei ~100°C

Rohr, Absaughaube und Halterungen

MEX AA ist aus rostfreiem Stahl EN 1.4404 (316 L) gefertigt. Die Wandhalterung ist aus pulverbeschichtetem Stahl (weiß) gefertigt. Die Deckenhalterung TIX A ist aus eloxiertem Aluminium und bis zu einer Länge von 1,5 m erhältlich.

Flexibler Schlauch

Der Schlauch besteht aus einer inneren und äußeren Aluminiumlage mit einer Stützlage aus Polyester und einer Spiralfeder aus Stahl. Länge 1,5 m, einschließlich 2 Schellen.

Lieferung

Zwecks einfacher Montage wird der Absaugarm vollständig montiert geliefert. Standardmäßig wird das wandmontierte Modell geliefert. Die Deckenhalterung ist optional erhältlich.

Flexibler Schlauch

Material Aluminium, polyester
 Temperaturbereich..... -30 °C bis +250 °C
 Maß..... Ø 125 mm

Gleitringe

Material PTFE, Friktion verstellbar
 Temperaturbereich..... -30°C bis +300°C

Weitere Informationen

Oberflächenbehandlung
 der Stahlteile Pulverbeschichtung (weiß)
 Gesamtgewicht..... 8 kg