



## Abgasschiene für Baustellen mit in Bewegung befindlichen Fahrzeugen.

APS ist die optimale Lösung für in Bewegung befindliche Fahrzeuge.

Die einzigartige Bauweise der Profilschiene bietet wesentliche Vorteile bei Installation, Betrieb und Wartung:

- Die Lösung mit dem niedrigsten Druckabfall auf dem Markt sorgt für niedrige Betriebskosten.
- Eine Gummiklappe dichtet den Luftspalt auf natürliche Weise ab und reduziert somit Lecks auf ein Minimum.
- Einfache Montage der Gummiklappe.
- Flexibilität – es stehen verschiedene Schlauchlängen und -qualitäten zur Auswahl.
- Eine Profilkante an der Schienenrückseite erleichtert die Montage.

Vertikaler Schlauch mit Aufhängung am Balancer. Verfügbar in vier Größen und mit einer Standardlänge von 5 m. Längere Schläuche sind auf Anfrage erhältlich.

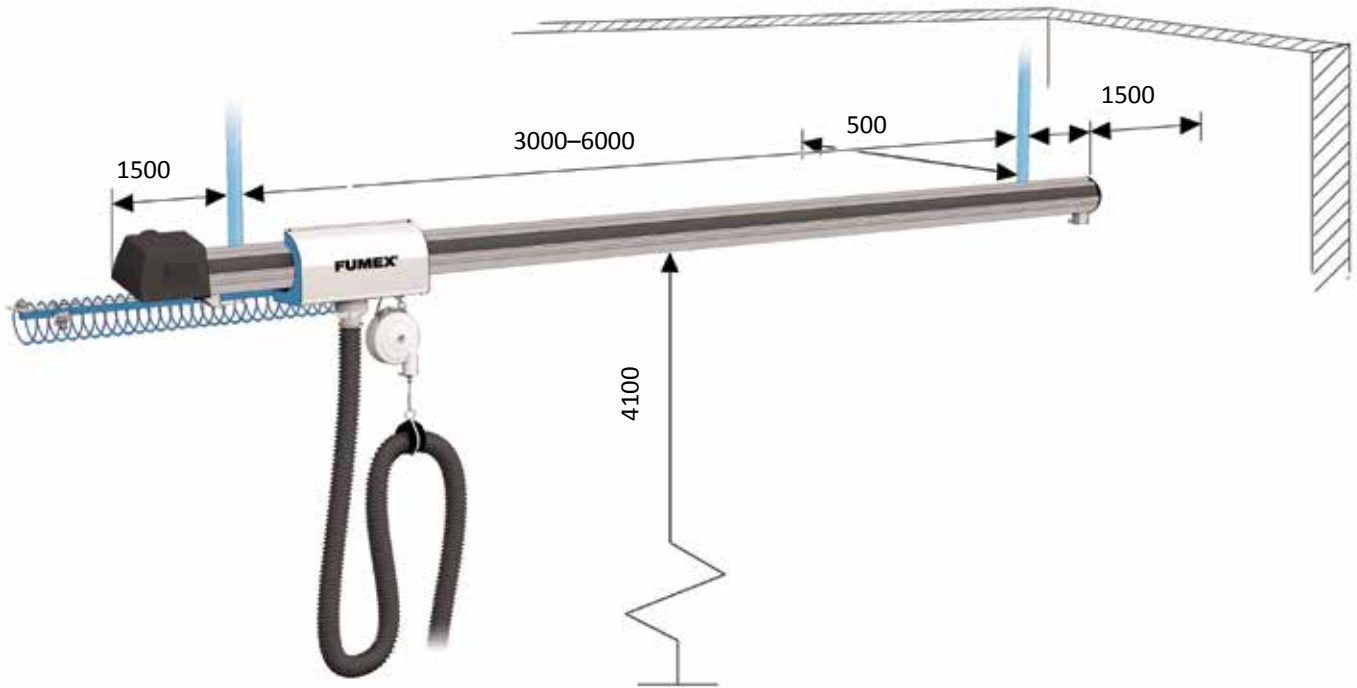
APS verfügt in der Standardausführung über eine manuelle Löse-/Rückstellfunktion. Eine optionale Druckluftdüse bietet eine automatische Löse-/Rückstellfunktion. Kann ebenfalls mit verschiedenen Gebläse- und Dämpfersteuerungen ausgestattet werden.

Die Schiene wird mit einem separaten Gebläse oder einem zentralen Abgassystem verbunden.

Der Laufwagen kann optional mit einem PR-Punktabsauger ausgerüstet werden.

*Das Fumex-Produktspektrum umfasst darüber hinaus Gebläse, Zubehör und Steuergeräte für Abgasabsauger.*

**ABGASABSAUGER**  
**Reine Vorteile**



### **Manuelles Lösen der Düse**

Abgasschiene mit manuellem Lösen. Wird in erster Linie bei einem niedrigen Fahrzeugdurchsatz sowie für eine Ein-/Ausfahrt durch dasselbe Tor verwendet.

Der Laufwagen wird am Eingang verbunden und folgt dem Fahrzeug zum Ausgang, wo ein manuelles Lösen stattfindet.

Schlauch und Düse sind an einem Balancer an einer Arretierung aufgehängt und können vertikal verstellt werden.



### **Automatisches Lösen der Düse**

Das automatische Lösen der Düse ist primär für PKWs vorgesehen, wobei die Düse manuell verbunden und per Druckluft geregelt wird.

Die Düse wird über einen Schieber aktiviert, der sich am Schlauch über der Druckluftdüse befindet. Wenn ein Fahrzeug zum Ausgang gefahren wird, unterbricht ein Begrenzer den Luftstrom zur Düse, woraufhin sich diese vom Abgasrohr löst. Danach zieht der Balancer den Schlauch zurück nach oben.

Der Balancer, der Düse und Schlauch nach oben zieht, ist in unterschiedlichen Ausführungen, z.B. mit Druckluftbremse, sowie für verschiedene Gewichtsbelastungen erhältlich.



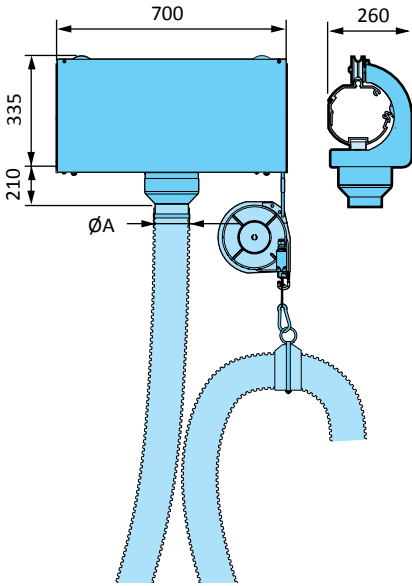
### **Abgasschiene mit automatischer Laufwagenrückstellung**

Die automatische Laufwagenrückstellung wird bei einem hohen Fahrzeugdurchsatz verwendet, z.B. in Prüfeinrichtungen.

Wenn eine manuelle Verbindung hergestellt wird, folgt die Düse dem Fahrzeug bis zum Ausgang. Dort erfolgt das Lösen entweder automatisch oder manuell. Es wird ein Sensor am Ausgang aktiviert, wenn sich der Laufwagen in der Rückstellposition befindet. Durch eine einstellbare Zeitverzögerung können Düse und Schlauch rechtzeitig die Rückstellposition einnehmen. Die Rückstellung wird von einem Elektromotor mit variabler Drehzahl und geschlossenem Leitungssystem ausgeführt, der mit dem Laufwagen verbunden ist. Beim Erreichen der Ausgangsposition wird der Laufwagen von einem Begrenzer angehalten.

*Diese Lösung beinhaltet den Steuerschrank mit Steuerautomatik. Alle Systeme sind mit automatischem Gebläsestart/-stopp per Fernbedienung sowie eine Steuerung der automatischen Dämpfer usw. verfügbar.*

## Laufwagen für manuelle und automatische Düsen



Laufwagen, aus pulverbeschichtetem Stahl und mit Deckplatte aus Edelstahl mit kugelgelagertem Führungsrad.

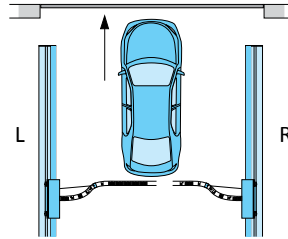
### Komplette Lieferung mit:

5-m-AG-Schlauch aus widerstandsfähigem EPDM-Kautschukgewebe in den Größen 75, 100, 125 oder 150 mm, beständig bis zu einer max. Temperatur von 170°C.

### Balancer:

Manuell: Stahlblech/Aluminium mit 4,2-m-Seil. Steuerautomatik: Verstärktes Polyamid, umgekehrt progressiv. Verfügbar für Profilschienen mit Linksmontage (L) und Rechtsmontage (R).

**Gewicht:**  
12 kg.

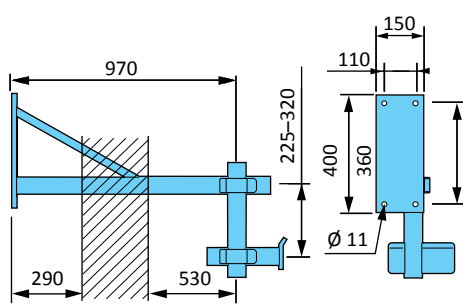


## Manuelle Laufwendüse

Art.nr.	Beschreibung	Abmessungen
APS 507 M/L	Linksmontage	Ø 75 mm
APS 507 M/R	Rechtsmontage	Ø 75 mm
APS 510 M/L	Linksmontage	Ø 100 mm
APS 510 M/R	Rechtsmontage	Ø 100 mm
APS 512 M/L	Linksmontage	Ø 125 mm
APS 512 M/R	Rechtsmontage	Ø 125 mm
APS 515 M/L	Linksmontage	Ø 150 mm
APS 515 M/R	Rechtsmontage	Ø 150 mm

## Automatische Laufwendüse

Art.nr.	Beschreibung	Abmessungen
APS 507 A/L	Linksmontage	Ø 75 mm
APS 507 A/R	Rechtsmontage	Ø 75 mm
APS 510 A/L	Linksmontage	Ø 100 mm
APS 510 A/R	Rechtsmontage	Ø 100 mm
APS 512 A/L	Linksmontage	Ø 125 mm
APS 512 A/R	Rechtsmontage	Ø 125 mm
APS 515 A/L	Linksmontage	Ø 150 mm
APS 515 A/R	Rechtsmontage	Ø 150 mm



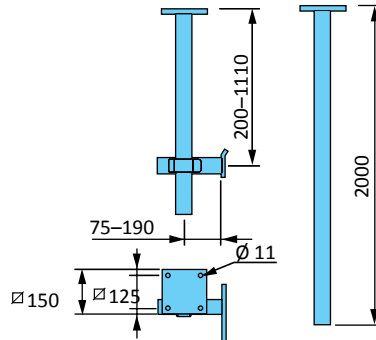
### Wandbefestigung, einstellbar

Pulverbeschichteter Stahl. Max. Länge 1,0 m. Die Befestigungsabschnitte werden mit Layher-Anschlüssen verbunden.

**Gewicht:** 12,3 kg

### Wandbefestigung

Art.nr.	Beschreibung	Länge
APS 210	Einstellbare Wandbefestigung	max. 1000 mm



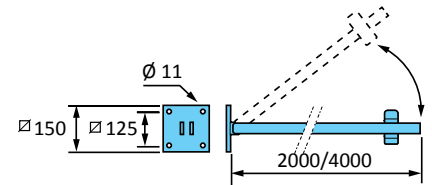
### Deckenbefestigung, einstellbar

Pulverbeschichteter Stahl. Einstellbare Länge, 140-2000 mm. Die Befestigungsabschnitte werden mit Layher-Anschlüssen verbunden.

**Gewicht:** 1000 mm – 7,6 kg; 2000 mm – 10 kg

### Deckenbefestigung

Art.nr.	Beschreibung	Länge
APS 200	Einstellb. Deckenbefestigung	max. 1000 mm
APS 205	Einstellb. Deckenbefestigung	max. 2000 mm



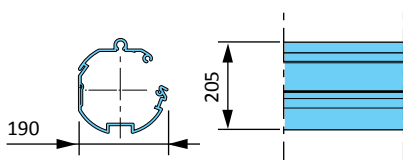
### Stütze, Decken- oder Wandbefestigung

Pulverbeschichteter Stahl. Länge 2 oder 4 m. Drehbare Layher-Anschlüsse.

**Gewicht:** 2000 mm – 7,3 kg; 4000 mm – 13,4 kg

### Stütze

Art.nr.	Beschreibung	L
AS 222	Stützrohr mit Platte	2000 mm
AS 224	Stützrohr mit Platte	4000 mm



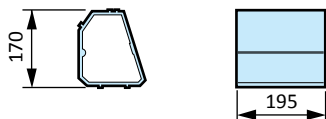
### Profilschienen

Hergestellt aus eloxiertem Aluminium, mit Nutenmuster zur einfachen Montage von Befestigung und Gummistreifen. Erhältlich in Meterintervallen bis maximal 6 m.

**Gewicht pro m:** 6 kg

### Profilschienen

Art.nr.	Beschreibung	L
APS 300/60	Standardlänge	6 m
APS 300/30	Länge	3 m
APS 300/10	Länge	1 m



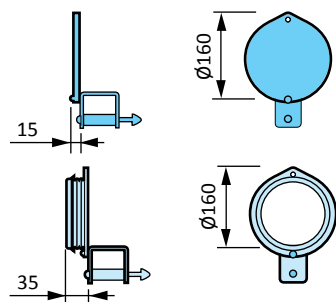
### Verbindung

Eloxiertes Aluminium. Für alle Schienenverbindungen mit mehr als 6 m Länge.

**Gewicht:** 1,2 kg

### Verbindung

Art.nr.	Beschreibung
APS 310	Verbindungsabschnitt



### Stirnseite mit Endanschlag

Pulverbeschichteter Stahl. Der Endanschlag besteht aus einem Gasdämpfer, der den Laufwagen auffängt.

**Gewicht:** 1,6 kg

### Stirnseite mit Kanalanschluss

Pulverbeschichteter Stahl. Kanalanschluss Ø 160 mm. Der Endanschlag besteht aus einem Gasdämpfer, der den Laufwagen auffängt.

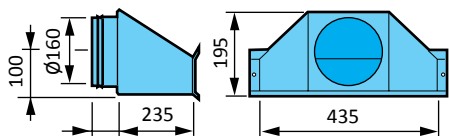
**Gewicht:** 1,3 kg

### Stirnseite mit Endanschlag

Art.nr.	Beschreibung
APS 405	Endanschlag mit Gasdämpfer

### Stirnseite mit Kanalanschluss

Art.nr.	Beschreibung
APS 415	Endanschlag mit Kanalanschluss



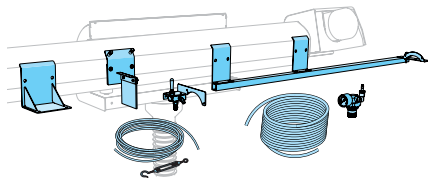
**Kanalanschluss für Seitenmontage**

Pulverbeschichteter Stahl. Verwendet für Abgas an der Schienenseite bei  $\varnothing$  160 mm.

**Gewicht:** 2,4 kg

**Kanalanschluss für Seitenmontage**

Art.nr.	Beschreibung
APS 420	Seitenkanalanschluss



**Drucklufteinheit**

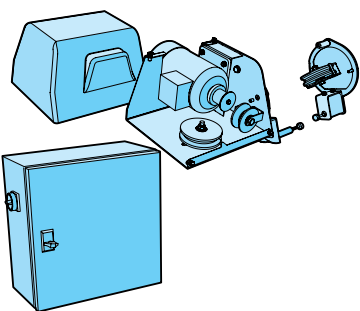
Drucklufteinheit zur Nutzung mit einer Druckluftdüse. Düse nicht im Lieferumfang enthalten, siehe separates Produktblatt.

**APS 820/840M**, für ein manuelles Lösen, mit Seil, Druckluftschlauch und Druckregler (0,8 Bar).

**APS 820/840A**, für ein automatisches Lösen, mit Druckluftschlauch, Druckregler (0,8 Bar), Hebelventil und Grenzwertwarnung.

**Steuerautomatik**

Art.nr.	Beschreibung	
APS 820M/L	Linke Schiene	Seil 20 m
APS 820M/R	Rechte Schiene	Seil 20 m
APS 840M/L	Linke Schiene	Seil 40 m
APS 840M/R	Rechte Schiene	Seil 40 m
APS 820 A/L	Linke Schiene	Seil 20 m
APS 820A/R	Rechte Schiene	Seil 20 m
APS 840 A/L	Linke Schiene	Seil 40 m
APS 840A/R	Rechte Schiene	Seil 40 m



**Rückstellung**

Motorbefestigung aus pulverbeschichtetem Stahl mit Abdeckung aus ABS-Kunststoff. Gekapselter Steuerkasten. Motor 0,37 kW 230 V~. Endstück aus pulverbeschichtetem Stahl mit kugelgelagertem Rad. Kabel aus gesponnenem Nylon. Grenzscharter komplett mit Befestigung und Grenzstellungsmarkierungen. Verfügbar für Profilschienen mit Rechtsmontage (R) und Linksmontage (L).

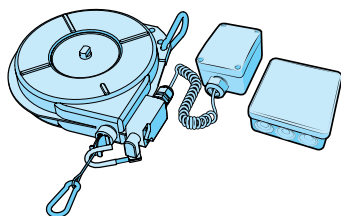
**Steuerschrank** zur Regelung der Rückstellung von Abgaslaufwagen und -gebläse. (Wechselrichter müssen je nach Gebläsegröße separat ausgewählt werden.)

**Rückstellung**

Art.nr.	Beschreibung
APS 925-L	Linke Schiene
APS 925-R	Rechte Schiene

**Steuerschrank**

Art.nr.	Beschreibung
AL 1	Für eine Schiene
AL 2	Für zwei Schienen
AL 3	Für drei Schienen
AL 4	Für vier Schienen
AL 5	Für fünf Schienen
AL 6	Für sechs Schienen



**Steuerung**

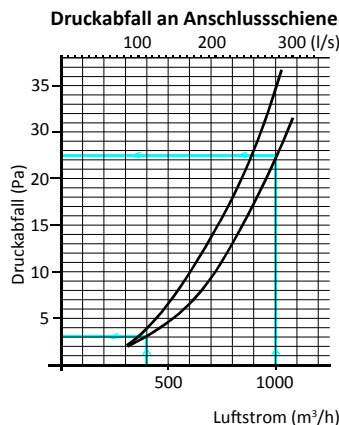
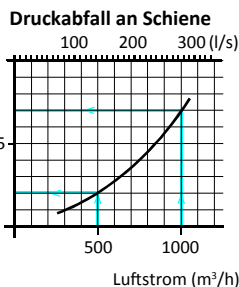
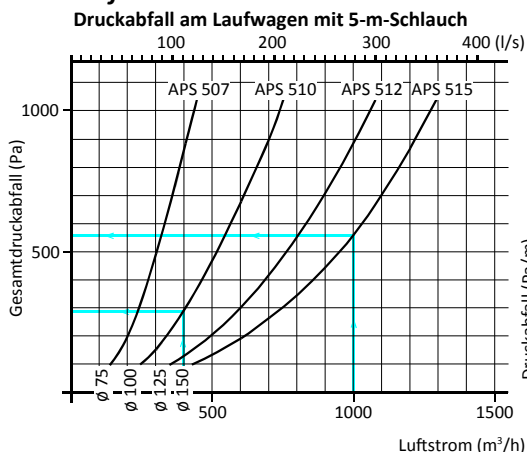
**Gebläse- und Dämpfersteuerung per Fernbedienung**

Mikroschalter, Sender und Empfänger.

**Fernbedienung**

Art.nr.	Beschreibung
APS 965RC	Sender, Empfänger, Schalter

**Druckabfall**



**Empfohlener Luftstrom**

Fahrzeug	Luftstrom m³/h
PKWs	ca. 200-400
LKWs	ca. 600-1000
Luftstrom l/s	
PKWs	ca. 55-110
LKWs	ca. 165-278

Systeme sind normalerweise für stationäre Fahrzeuge ausgelegt, doch der Luftstrom sollte etwas höher als die angegebene Abgasmenge gewählt werden.

Das gesamte System sollte für eine etwas höhere Belastung konzipiert werden, als dies durch die Mindestanforderungen definiert wird.

**Lieferung**

Einstellbare Befestigungen für eine einfache Installation.  
 Düse separat erhältlich – siehe Produktblatt für Abgasdüsen.  
 Nähere Angaben zu Gebläsen und Gebläsesteuerungen entnehmen Sie den separaten Produktblättern für Gebläse und Steuerautomatiken.