

FUMEX®

ASE 130

Mechanische Schlauchaufroller für Arbeitsplätze mit großen stehenden Fahrzeugen



Der Schlauchaufroller ASE 130 ist eine zuverlässige Lösung für Arbeiten an stehenden Fahrzeugen, bei denen ein großer Luftstrom erforderlich ist. Wird der Absauger nicht verwendet, sorgt der Schlauchaufroller außerdem für mehr freie Arbeitsfläche.

ASE 130 hat eine Aufrollfeder und ist mit doppelten Federpaketen für maximale Hubkraft ausgestattet.

Dank der leichten Konstruktion aus Aluminium/Stahlblech lässt sich das Produkt leicht an Wand oder Decke montieren.

Die Standardausführung des Schlauchaufrollers bietet einen soliden EPDM-Schlauch mit einem Durchmesser von Ø 200 mm und lässt sich zusätzlich mit Spezialschläuchen ausstatten, z. B. mit solchen für höhere Temperaturen.

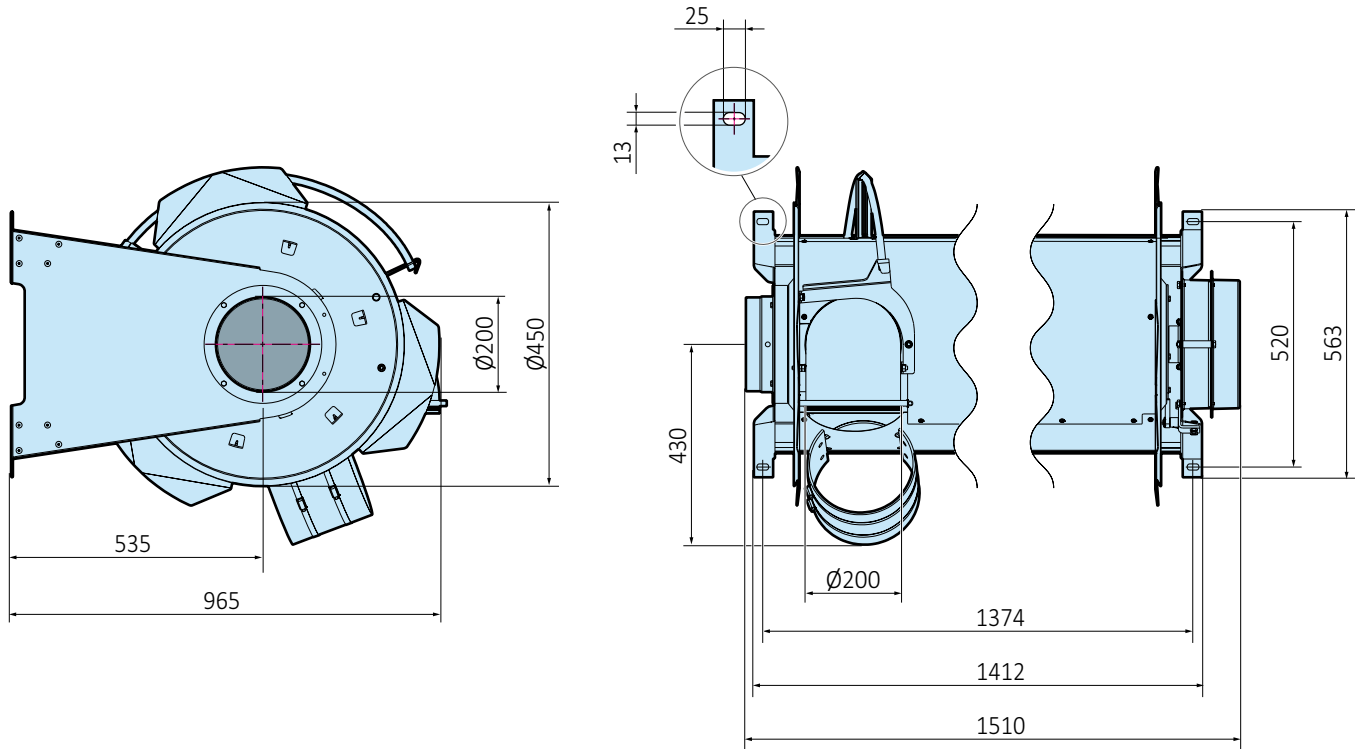
Das Abgasabsaugsystem wird an ein separates Gebläse oder ein zentrales Absaugsystem angeschlossen.

***Das Fumex-Produktsortiment umfasst außerdem Abgasabsauger,
Gebläse, Filter, Regelungsautomatik und Werkstattausrüstung.***

**ABGAS ABSAUGUNG
...nur reine Vorteile**

FUMEX® ASE 130

Maßzeichnung (mm)



Versionen

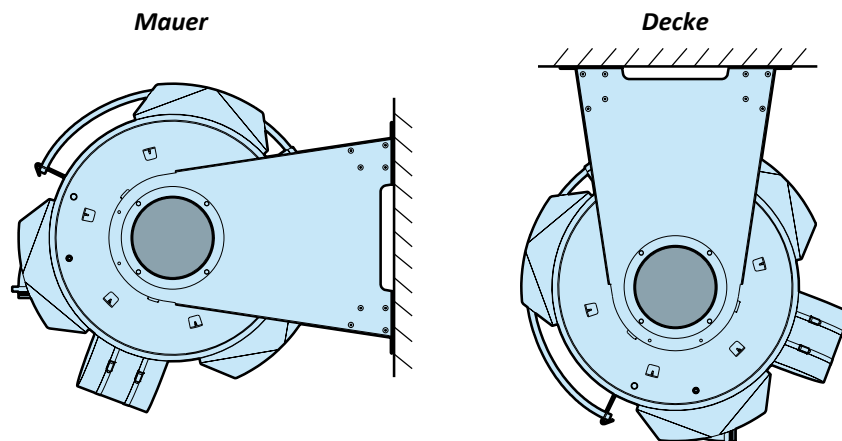
Schlauchaufroller von Fumex ermöglichen eine einfache Anpassung der Schlauchlänge an die jeweilige geplante Montagehöhe.

ASE 130	Ø	Schlauchlänge	Freihängend
Mechanisch	(mm)	(m)	(m)
ASE 130-200/10	200	10	-
ASE 130-200/12.5	200	12,5	1,5
ASE 130-200/15	200	15	4

Montagefreiheit

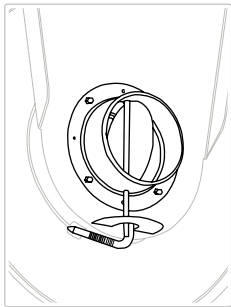
Das doppelte Federpaket verleiht dem Modell ASE 130 einen größeren möglichen Arbeitsradius sowie mehr Freiheit bei der Wahl der Montagehöhe, da damit nicht die Gefahr besteht, dass sich das Eigengewicht des Schlauches auf das Rückfedern des Schlauches beim Aufrollen auswirkt.

Der Schlauchaufroller eignet sich für die Wand- und Deckenmontage.





Zubehör

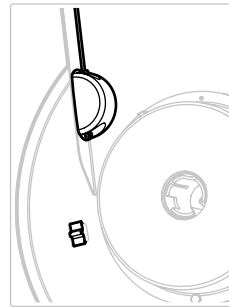


ASES 200 - Automatische mechanische Drosselklappe

Eine automatische mechanische Schmetterlings-Drosselklappe wird in die Verbindungsmuffe eingesetzt. Die Drosselklappe wird durch das Auf- und Abwickeln des Schlauches aktiviert – wenn der Schlauch abgerollt wird, öffnet sich die Drosselklappe, wenn der Schlauch aufgewickelt wird, schließt die Drosselklappe. Die Drosselklappe hat eine deutliche Anzeige, die auf eine offene oder geschlossene Drosselklappe hinweist.

Die ASES 200 Drosselklappe ist ein energiesparendes Zubehör, das mit einer Ventilator-Druck-Kontrolle ergänzt werden kann, wodurch das System effizienter gemacht wird.

Passend für: ASE 130



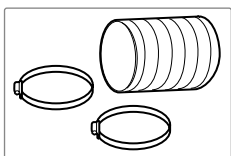
ASE 865 - Schalter für Ventilator/elektrische Drosselklappen-Kontrolle

Ein außen angebrachter Schalter, der durch das Auf- und Abwickeln des Schlauches aktiviert wird.

Für automatischen Start/Stop des Ventilators und der elektrischen Drosselklappe.

Eine Fumex S 400/S 600 Steuereinheit wird als letzter Schriff an das System angebracht. Siehe auch den separaten Prospekt für automatische Steuerungen für Autoabgase.

Maximal 24 V Versorgungsspannung
Passend für ASE/ASEM



ASL 200

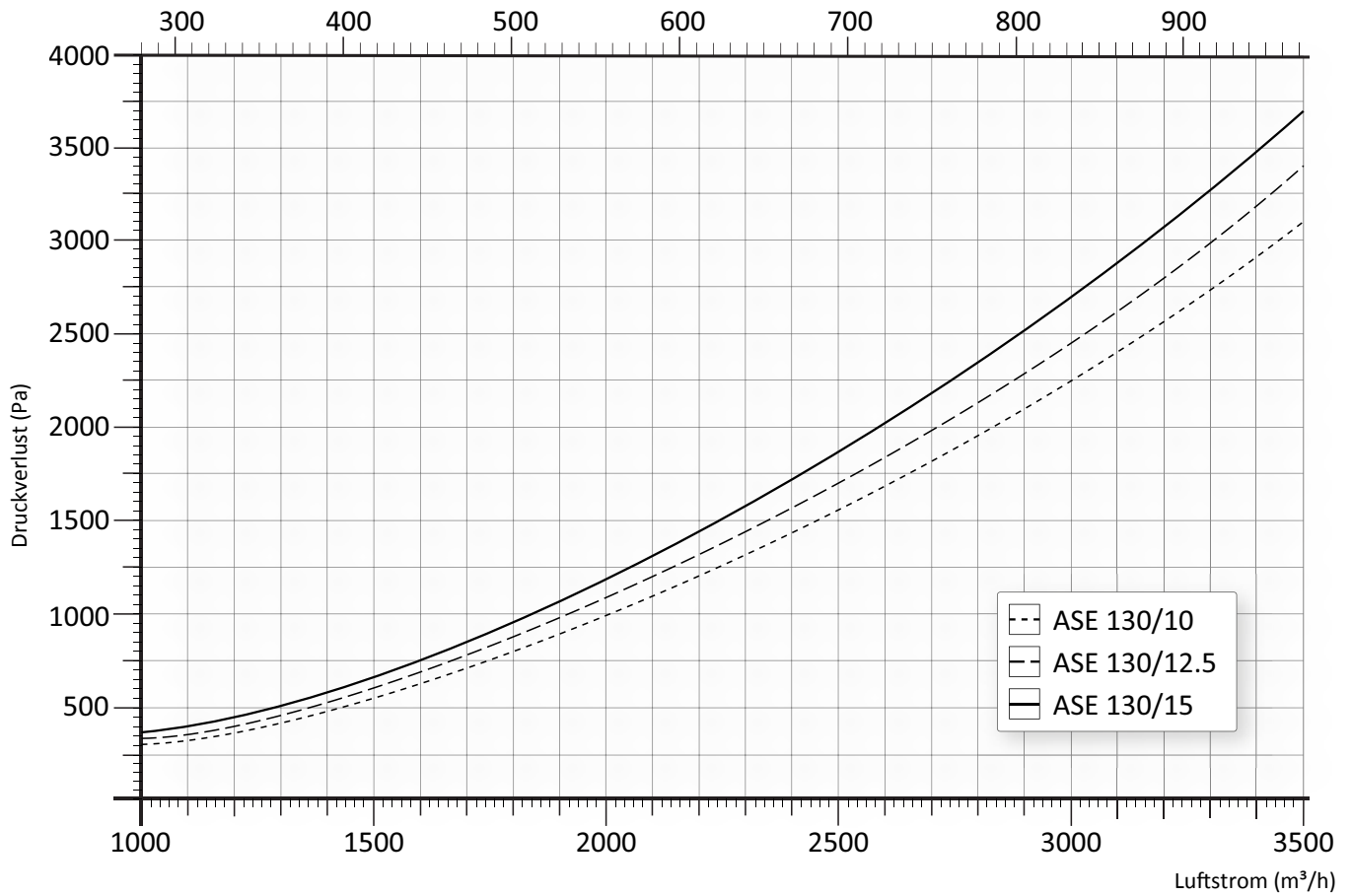
Schlauch, 0,2 m mit Schlauchklemme zum Anschluss an Schlauchaufroller und Rohr.

Passend für ASE 130

Zusätzliche Informationen

- Informationen zu passenden Tüllen für Fumex Schlauchaufroller sind in dem separaten Prospekt „Abgas-Tüllen“ erhältlich.
- Im Prospekt „Automatische Steuerungen für Abgase“ sind die maximale Energieeinsparung und der minimale Lärmpegel erhältlich.

Druckverlust (komplett abgerollter Schlauch)



Technische Daten

Lieferart

Lieferbar komplett mit AGX-Schlauch

Oberflächen - Behandlung

Stahlblechteile - pulverbeschichtet

Aluminiumteile - eloxiert

AGX-Schlauch

EPDM mit 2 mm Stahl-Spirale,
Temperaturbereich -30° C - 170° C.

Feder

Feder, Federstahl DIN 1234

Gewicht

ASE 130/10 77 kg

ASE 130/12.5 82 kg

ASE 130/15 87 kg