

PUNKTSAUGER



MiniTEX 1100, 1500

**Flexibler, teleskopierbarer
Punktsauger mit dem
niedrigsten Druckverlust am Markt.**

Der FUMEX Punktsauger MiniTEX in den Längen 1,1 m und 1,5 m ist ein teleskopierbarer Punktsauger für u. a. Laborarbeitsplätze, an denen ein kompakter Absaugarm mit sehr niedrigem Druckverlust gefordert ist.

Der MiniTEX ist mit einer Gasdruckfeder ausgestattet, die das Eigengewicht des Arms ausbalanciert. Dank der einstellbaren Teleskopfunktion, des beweglichen Biegeteils, des 360° Drehgelenks und des flexiblen Saugelements lässt sich der Punktsauger leicht bewegen und ist gleichzeitig positionsstabil.

Sämtliche FUMEX-Absaugarme sind mit außen liegenden Tragarmen konstruiert, die einen natürlichen und ungestörten Durchfluss der Absaugluft gewährleisten. Hierdurch werden Ablagerungen in den Rohren vermieden. Die besondere Teleskopfunktion des MiniTEX bewirkt einen bedeutend geringeren Druckverlust als herkömmliche Absaugarme. Deswegen ist er besonders geeignet für Abluftsysteme, die einen geringen Druckverlust erfordern. Der MiniTEX kann auch mit verschiedenen Absaughauben ausgerüstet werden, mit denen eine noch höhere Absaugleistung erreicht wird.

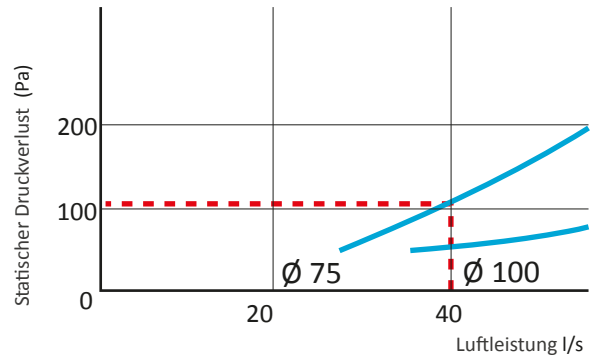
Das Einstellen der Gelenke und der Teleskopfunktion erfolgt einfach von der Außenseite. Die glatten Rohre erleichtern das inwendige Säubern der Saugkanäle. Der Arm wird komplett mit dicht schließender Drosselklappe geliefert. Der FUMEX MiniTEX ist in Decken- oder Wandausführung erhältlich.

Die Fumex Produktpalette bietet auch Ventilatoren, Zubehör, Steuerautomatik und Filter für die jeweiligen Punktsauger

FUMEX®
PUNKTSAUGER

Reine Vorteile

Der niedrigste Druckverlust am Markt



Niedriger Druckverlust bietet große Vorteile

Beim MiniTEX wird der gerade Durchfluss der Absaugluft nicht durch innere Komponenten behindert. Dies ermöglicht einen ungestörten Luftstrom. Gleichzeitig ermöglicht die Teleskopfunktion eine relativ hohe Luftgeschwindigkeit in der Saugdüse

Für die meisten Labortypen empfiehlt sich ein Durchmesser von 75 mm und eine Luftleistung von 40 l/s (150 m³/h). Diese Luftleistung bewirkt eine ausreichende Luftfördermenge, um vorhandene Luftverunreinigungen zu beseitigen. Beim MiniTEX mit 75 mm beträgt der statische Druckverlust nur 110 Pa bei 40 l/s (150 m³/h) bei einer Düsengeschwindigkeit von nahezu 10 m/s. Diese Eigenschaften bieten eine ganze Reihe von Vorteilen:

- MiniTEX kann auf einfache Weise in Lüftungssystemen verwendet werden, die ebenfalls einen sehr geringen Druckverlust aufweisen, wie z.B. Abzugsschränke.
- Die hohe Düsengeschwindigkeit ermöglicht ein effektives Erfassen von Verunreinigungen und verringert gleichzeitig die Gefahr von Störungen durch andere im Raum vorhandene Luftströme.
- Der geringe Druckverlust reduziert die Geräuschbelastung.

Ideal bei niedrigen Deckenhöhen



Der MiniTEX ist ideal bei niedriger Deckenhöhe und bei niedrig hängender Beleuchtung.

Dank der Teleskopfunktion mit nur einem Biegeelenk entsteht nicht die Gefahr, dass der Saugarm mit niedrig hängenden Beleuchtungsarmaturen oder niedrigen Deckenverkleidungen kollidiert.

Formschöne und stabile Halterungen

Der MiniTEX wird mit stabilen Halterungen aus eloxiertem Aluminium und hochwertiger Oberflächenbearbeitung geliefert, um Qualität und Funktionsfähigkeit des Saugarms zu gewährleisten.

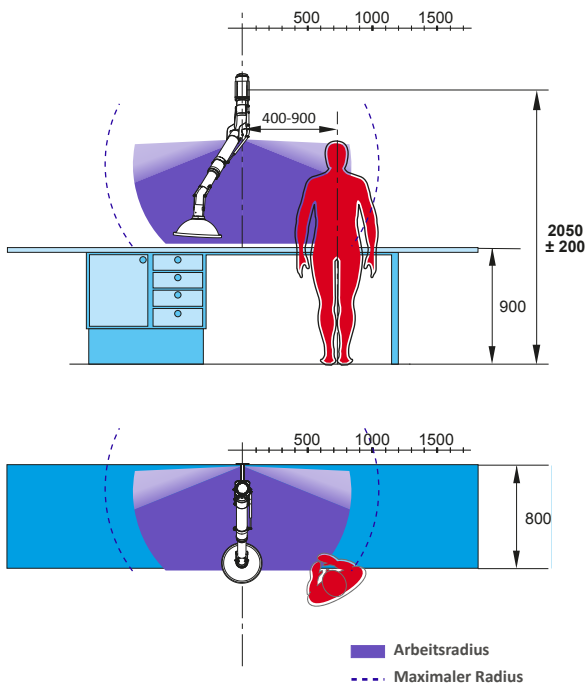
MTI-125 Die Befestigungsplatte der Deckenhalterung kann sowohl unterhalb als auch oberhalb der Zwischendecke montiert werden - bei Montage oberhalb der Zwischendecke am besten zusammen mit MTI CT-125.

MVK-125 Modelle mit der Bezeichnung MXV werden mit Wandhalterung geliefert.

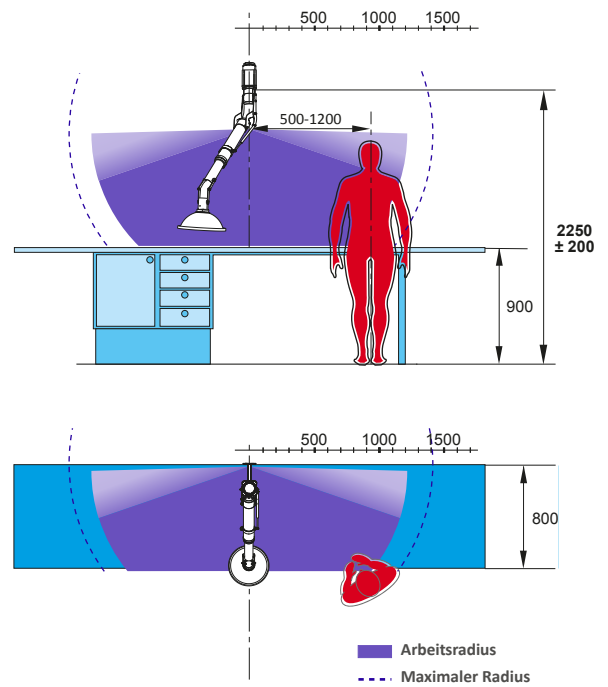
MTF-125 Deckenhalterung zur Montage an z. B. Balkendecken. Die Montageplatte ist über die gesamte Länge des Aluminiumrohres einstellbar. Bei Bedarf kann das Aluminiumprofil gekürzt werden.



Reichweite und empfohlene Montagehöhe für den MX 1100-75 und den MX 1100-100



Reichweite und empfohlene Montagehöhe für den MX 1500-75 und den MX 1500-100

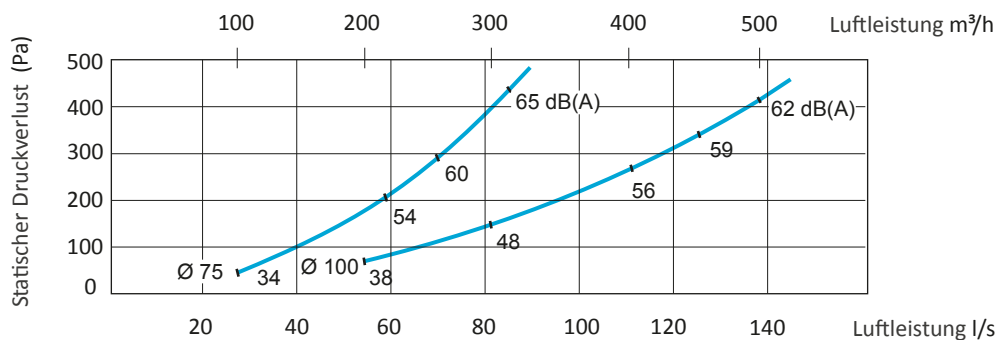


Um einen optimalen Einsatz der Absaugarme zu erreichen, werden die oben angegebenen Maße für die Einbauhöhe und die seitliche Verschiebung im Verhältnis zum Arbeitsplatz empfohlen.

Geeignete Anwendungsbereiche

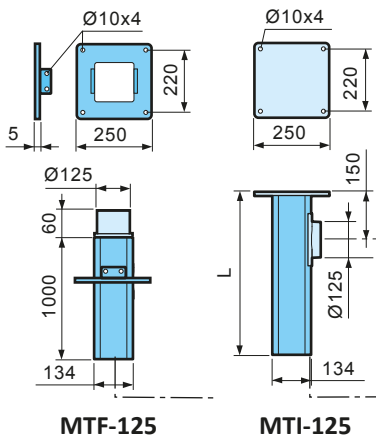
Durchmesser	Anwendungsbereich
Ø 75 mm	Labore, Schulen – naturwissenschaftliche Unterrichtsräume
Ø 100 mm	Labore, Leichtindustrie - Leimen - Lösungsmittel - Hartlöten - Leichtes Schweißen/TIG

Druckverlusttabelle



Die Messung des statischen Druckverlusts erfolgt gemäß ISO 5167-1. Die Bestimmung des Geräuschpegels erfolgt gemäß ISO 3741.

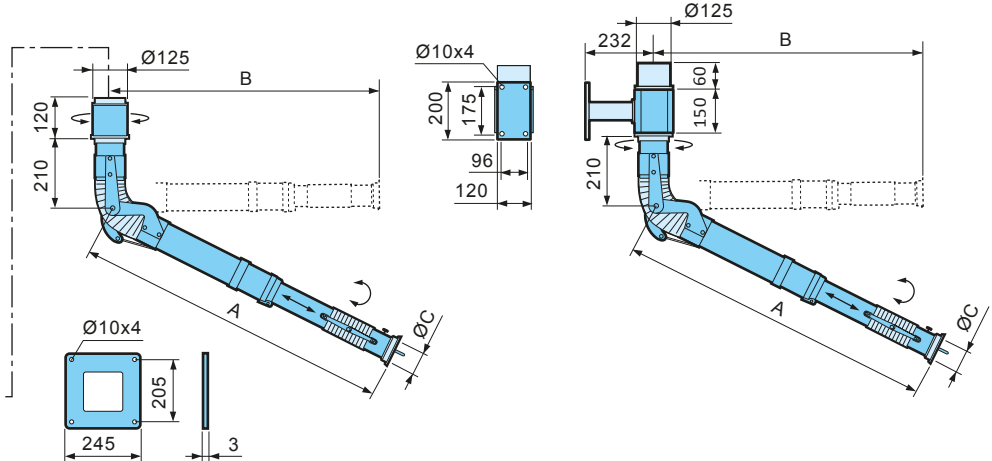
Deckenmontage



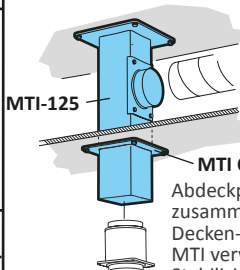
MTF-125

MTI-125

Wandmontage



MTI CT-125



MTI CT-125
Abdeckplatte, wird zusammen mit der Decken-Befestigung MTI verwendet - zur Stabilisierung und zur Abdeckung des Durchgangs in der Deckenverkleidung.

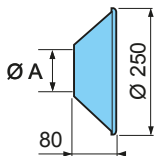
Wandhalterung	L (mm)	Gewicht (kg)
MTI 500-125	500	4,90
MTI 750-125	750	5,80
MTI 1000-125	1000	6,75
MTI 1250-125	1250	7,65
MTI 1500-125	1500	8,60
MTI 1750-125	1750	9,50
MTI 2000-125	2000	10,40
Wandhalterung	L (mm)	Gewicht (kg)
MTF 1000-125	1000	6,50

Bezeichnung	A(mm)	B(mm)	Ø C(mm)	Gewicht (kg)
MXT 1100-75	1100	800	75	4,6*
MXT 1500-75	1500	1000	75	5,3*
MXT 1100-100	1100	800	100	5,8*
MXT 1500-100	1500	1000	100	6,6*

*Gewicht ohne halterung

Wandmontage halterung	Gewicht (kg)
MVK-125	2,5

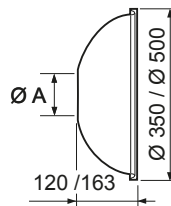
Hauben



Metallhaube

Bezeichnung	ØA(mm)	Gewicht (g)
MM 250	75	140
MM 251	100	140

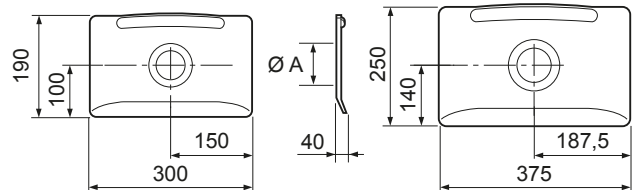
Die Metallhaube wird für Arbeiten in Umgebungen mit hohen Beanspruchungen verwendet. Einfangen heißer Gase, Schleifstaub u. dgl.



Kuppelhaube

Bezeichnung	ØA(mm)	Gewicht (g)
MK 350	75	275
MK 351	100	275
MK 500	100	400

Die Kuppelhaube wird zur effektiven Abdeckung von Verunreinigungsquellen verwendet, wobei die Sicht nicht verdeckt wird. Erhältlich mit Durchmesser 350mm für MiniTEX 75 und MiniTEX 100. Für MiniTEX 100 ist alternativ auch eine Haube mit D=500mm lieferbar.



Flachhaube

Bezeichnung	ØA(mm)	Gewicht (g)
MPH 300	75	170
MPH 375	100	290

Die Flachhaube wurde für die Maximierung des Arbeitsradius entwickelt, ohne hierbei die Absaugstelle für den Benutzer zu verdecken. Die Flachhaube bietet den besten Saugeffekt bei Tisch- und Werkbankarbeiten.

Materialbeschreibung

Rohre und Profile

Hergestellt aus dünnwandigem eloxiertem Aluminium.

Schlauch

PVC-beschichtetes Polyamidgewebe mit eingebettetem Spiraldraht aus Federstahl. Schwer entflammbar, geeignet für eine Vielzahl von Chemikalien Temperaturbereich -30°C bis +100°C. Für andere Schlauchqualitäten nehmen Sie bitte Kontakt mit Fumex auf.

Blechelemente

Hergestellt aus pulverlackiertem Stahlblech.

Kunststoffelemente

Hergestellt aus Polypropylen.

Hauben

Die Hauben MK und MPH sind aus durchsichtigem PETG hergestellt. Die Hauben MM sind aus lackiertem Aluminium hergestellt.

Lieferausführung

Der Arm wird komplett mit dicht schließender Drosselklappe geliefert.

Für die Deckenmontage und Wandmontage halterung MTI/MVK separat zu bestellen.

Metallhaube, Kuppelhaube und Flachhaube sind als Zubehör erhältlich.

FUMEX®

Verkstadsvägen 2, SE-931 61 SKELLEFTEÅ, SCHWEDEN
+46 910 361 80, Fax +46 910 130 22
www.fumex.com e-mail: info@fumex.se